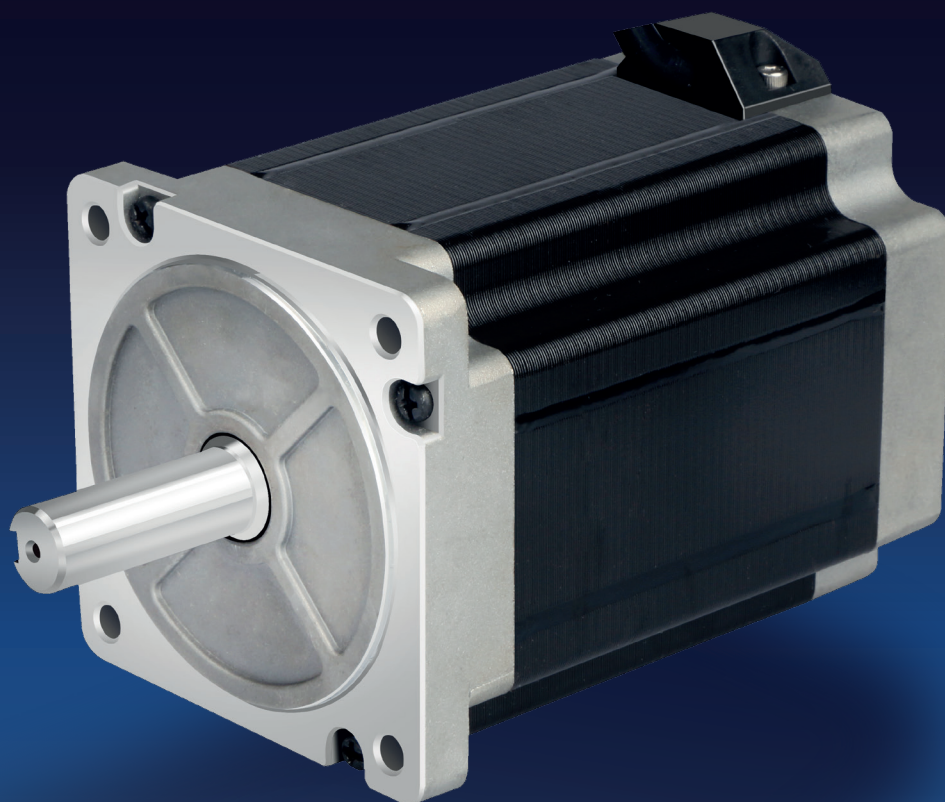


Giden Electronics

ШАГОВЫЕ ДВИГАТЕЛИ

КАТАЛОГ ПРОДУКЦИИ







СОДЕРЖАНИЕ

Общее описание	5
Справочная информация	6
Шаговые двигатели с фланцем 20 мм (шаг 1.8°)	7
Шаговые двигатели с фланцем 28 мм (шаг 1.8°)	9
Шаговые двигатели с фланцем 35 мм (шаг 0.9°)	11
Шаговые двигатели с фланцем 35 мм (шаг 1.8°)	13
Шаговые двигатели с фланцем 39 мм (шаг 1.8°)	15
Шаговые двигатели с фланцем 42 мм (шаг 0.9°)	17
Шаговые двигатели с фланцем 42мм (шаг 1.8°)	20
Шаговые двигатели с фланцем 57 мм (шаг 0.9°)	24
Шаговые двигатели с фланцем 57 мм (шаг 1.8°)	27
Шаговые двигатели с фланцем 60 мм (шаг 1.8°)	31
Шаговые двигатели с фланцем 86 мм (шаг 1.8°)	33
Шаговые двигатели с фланцем 110 мм (шаг 1.8°)	36
Шаговые двигатели с фланцем 130 мм (шаг 1.8°)	38
Шаговые двигатели с фланцем 42 мм (с редуктором)	40
Шаговые двигатели с фланцем 57 мм (с редуктором)	41
Шаговые двигатели с фланцем 86 мм (с редуктором)	43
Шаговые двигатели с фланцем 28 мм (винтовой вал)	45
Шаговые двигатели с фланцем 42мм (винтовой вал)	47
Шаговые двигатели с фланцем 57 мм (винтовой вал)	49
Шаговые двигатели с фланцем 86 мм (винтовой вал)	51

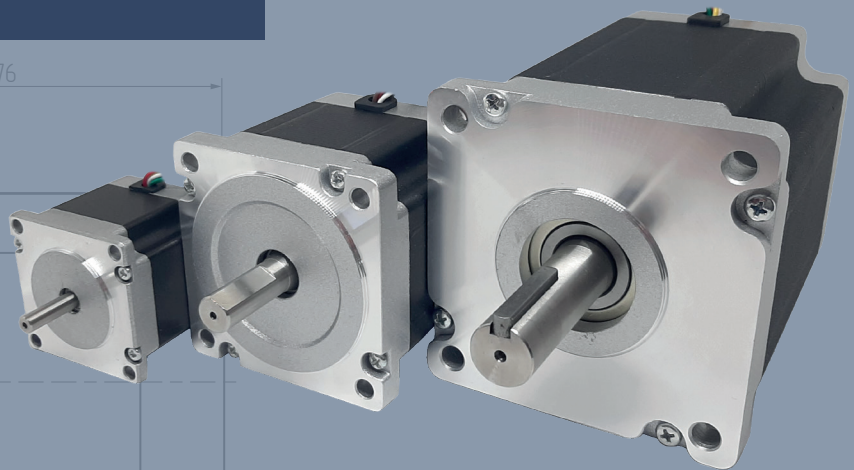
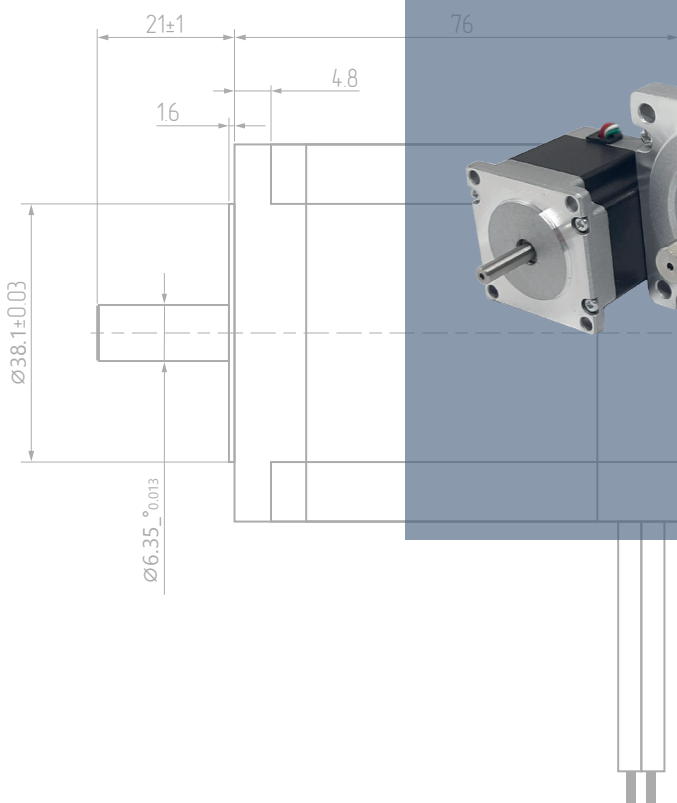
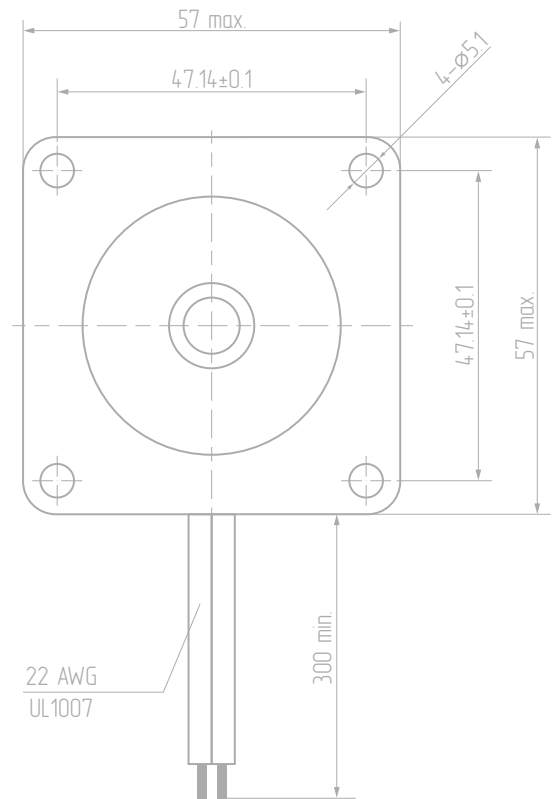


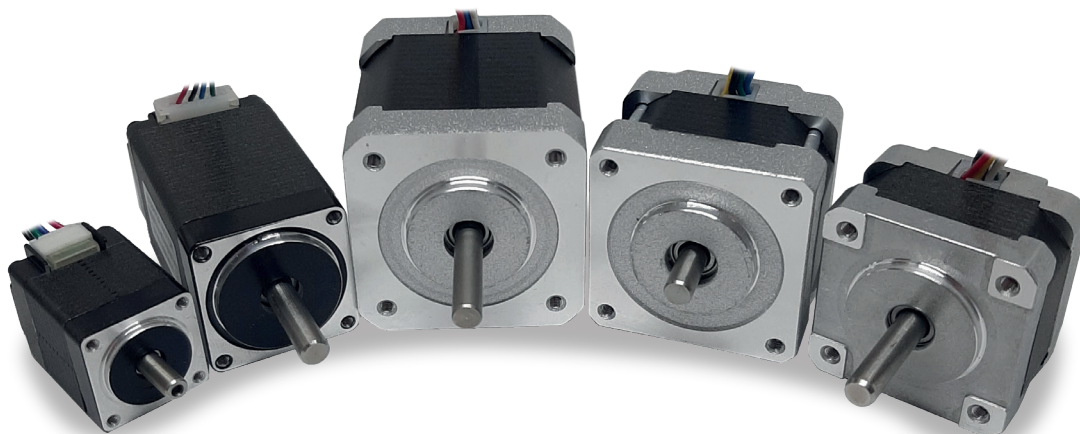


Шаговый двигатель – это синхронный бесщёточный электродвигатель с несколькими обмотками. При подаче электрического тока в одну из обмоток статора ротор двигателя совершает точное дискретное угловое перемещение (шаг).

Шаговые двигатели широко применяются в станкостроении, идеально подходят для автоматизации отдельных узлов, не требующих высокой динамики, имеют относительно низкую стоимость, большой ресурс и нетребовательны в техобслуживании.

В данном каталоге представлены шаговые двигатели всех стандартных типоразмеров и с различными конфигурациями (со встроенным редуктором, с винтовым валом и т.д.).





Расшифровка номенклатуры

GD - 42 - STH - 47 - 240 - 4 - M - A

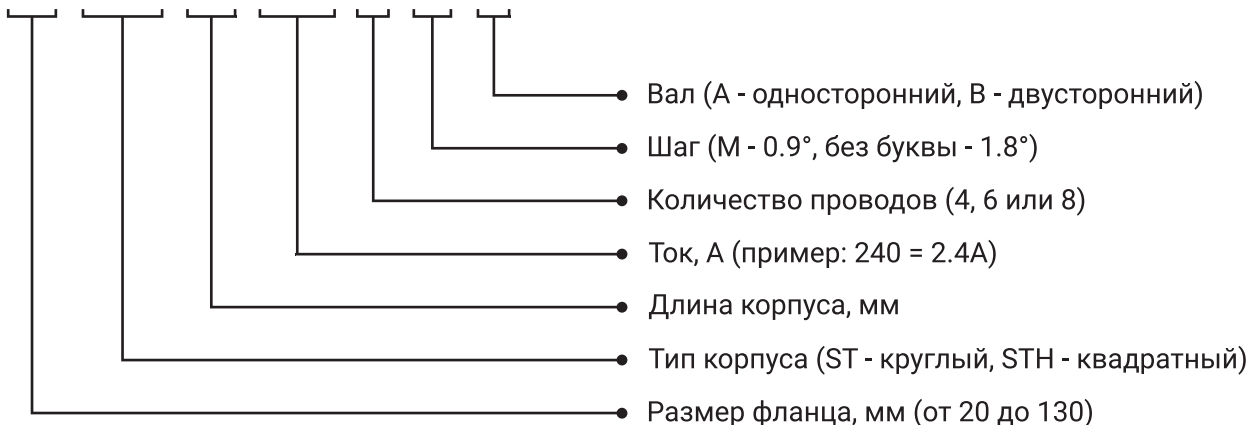
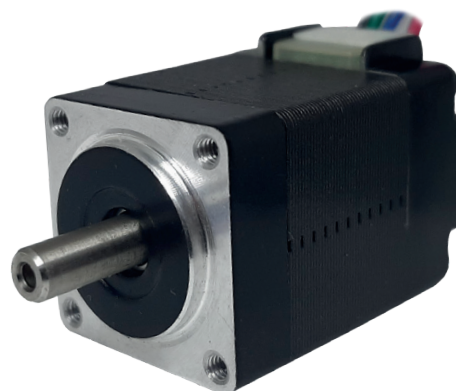


Таблица перевода единиц измерения крутящего момента

Ньютон-метр (Nm)	1
Килограмм силы - метр (kgf.m)	0.102
Килограмм силы - сантиметр (kgf.cm)	10.2
Грамм силы - метр (gf.m)	102
Грамм силы - сантиметр (gf.cm)	10197



Шаг	1.8°
Макс. раб. температура	80° C
Темп. окружающей среды	-20° C ~ +50° C
Сопротивление изоляции	100 МΩ мин. при 500 В пост. тока
Диэлектрическая прочность	500 В/60 сек
Радиальный люфт	0.02 макс. (450 г нагрузки)
Осевой люфт	0.08 макс. (450 г нагрузки)
Макс. радиальное усилие	28 Н (20 мм от фланца)
Макс. осевое усилие	10 Н



Модель	Шаг	Длина	Ток фазы	Сопротивление	Индуктивность фазы	Момент удержания	Кол-во проводов	Масса
	(°)	(L) мм	А	Ω (Ом)	мГн	г*см	ед.	кг
GD20STH30-0604A	1.8	30	0.6	6.5	1.7	180	4	0.06
GD20STH38-0604A	1.8	38	0.6	10	2.5	300	4	0.08
GD20STH42-0804A	1.8	42	0.8	5.4	1.5	300	4	0.09

Чертёж

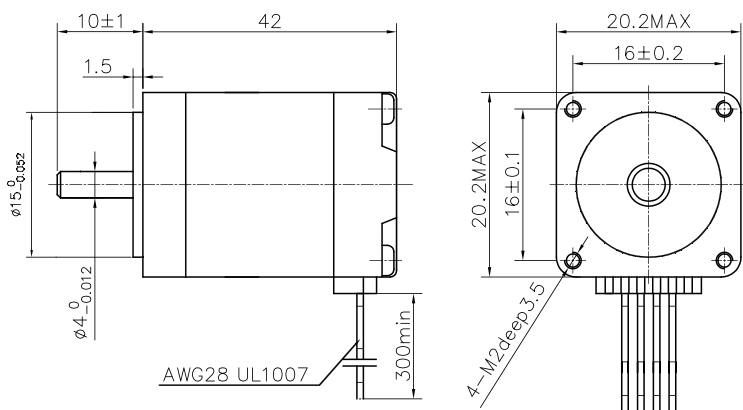
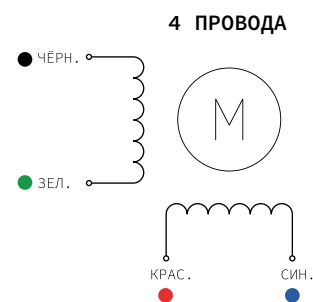
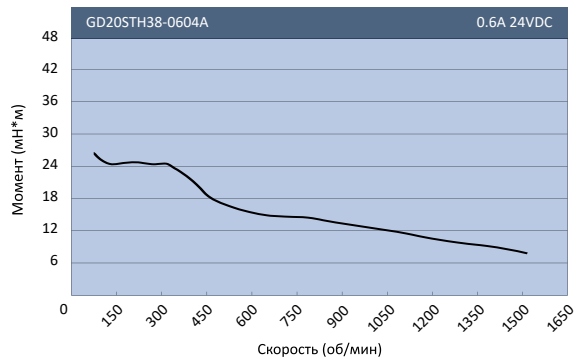
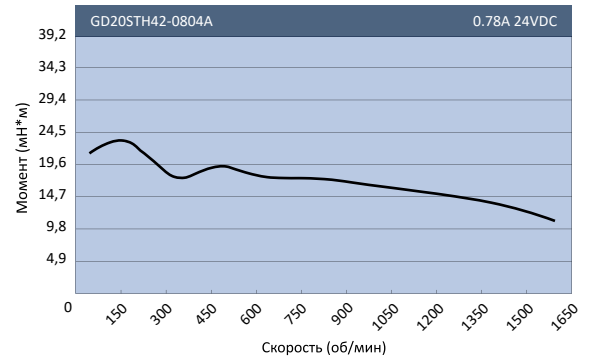
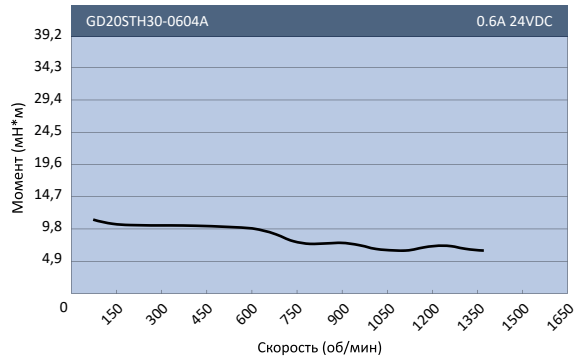


Схема подключения



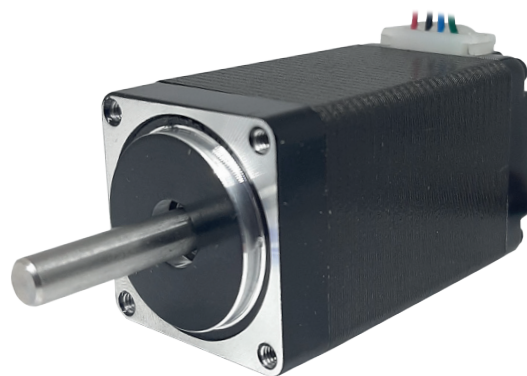


Скоростно-моментные характеристики





Шаг	1.8°
Макс. раб. температура	80° С
Темп. окружающей среды	-20° С ~ +50° С
Сопротивление изоляции	100 МΩ мин. при 500 В пост. тока
Диэлектрическая прочность	500 В/60 сек
Радиальный люфт	0.02 макс. (450 г нагрузки)
Осевой люфт	0.08 макс. (450 г нагрузки)
Макс. радиальное усилие	28 Н (20 мм от фланца)
Макс. осевое усилие	10 Н



Модель	Шаг	Длина (L) мм	Ток фазы А	Сопротивление Ω (Ом)	Индуктивность фазы мГн	Момент удержания г*см	Момент инерции ротора г*см ²	Кол-во проводов ед.	Масса кг
	(°)								
GD28STH32-0956A	1.8	32	0.95	2.8	0.8	430	9	6	0.11
GD28STH32-0674A	1.8	32	0.67	5.6	3.4	600	9	4	0.11
GD28STH45-0956A	1.8	45	0.95	3.4	1.2	750	12	6	0.14
GD28STH45-0674A	1.8	45	0.67	6.8	4.9	950	12	4	0.14
GD28STH51-0956A	1.8	51	0.95	4.6	1.8	900	18	6	0.2
GD28STH51-0674A	1.8	51	0.67	9.2	7.2	1200	18	4	0.2

Чертёж

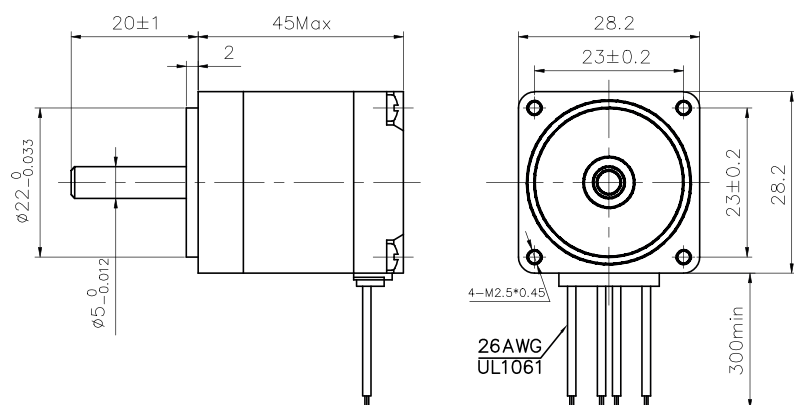
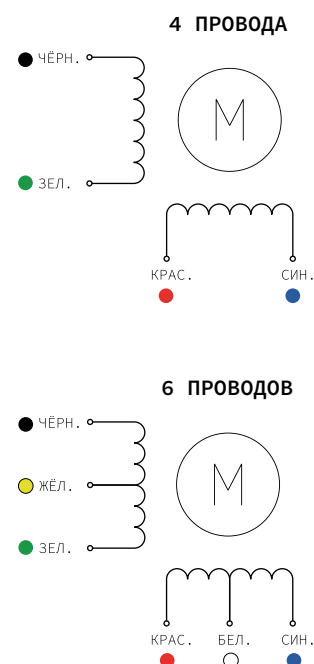
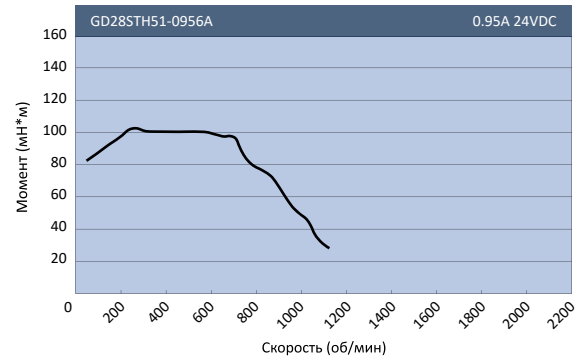
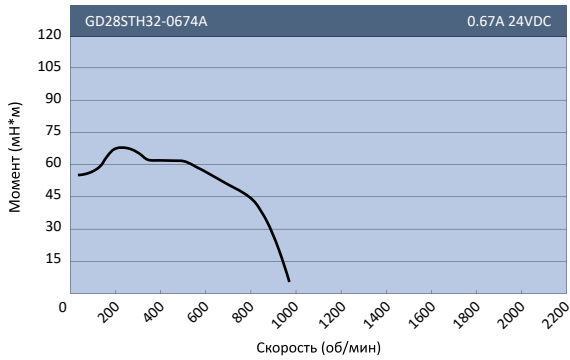
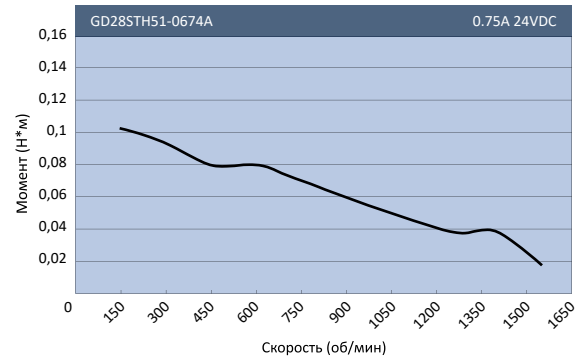
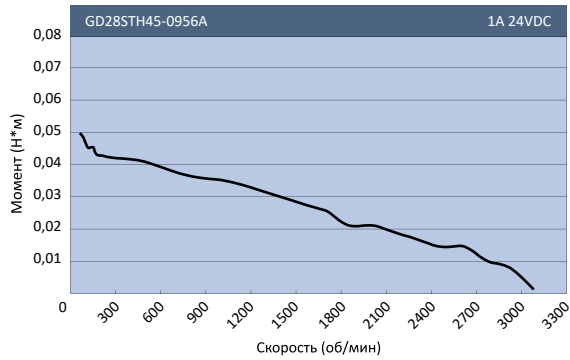
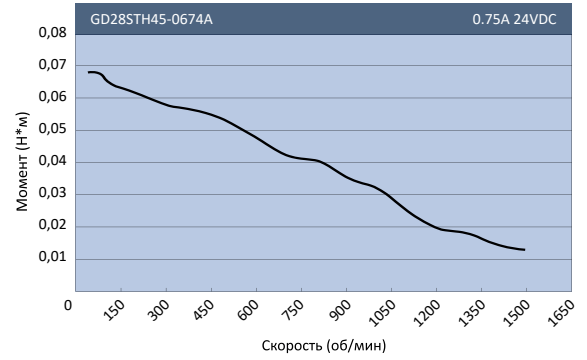
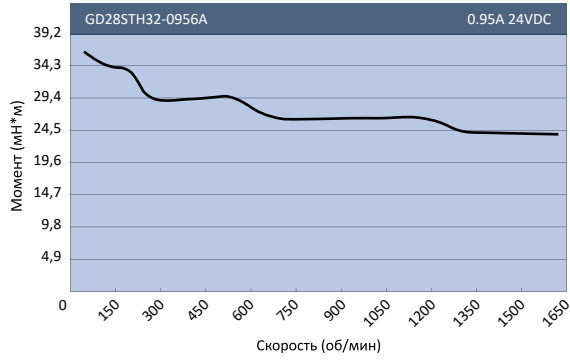


Схема подключения



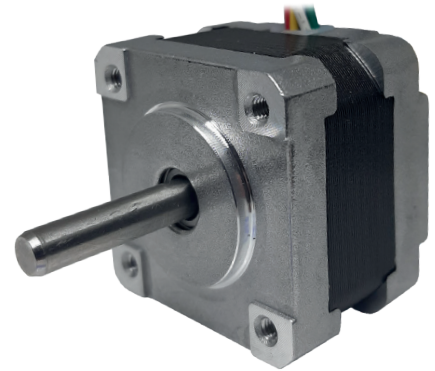


Скоростно-моментные характеристики





Шаг	0.9°
Макс. раб. температура	80° C
Темп. окружающей среды	-20° C ~ +50° C
Сопротивление изоляции	100 МΩ мин. при 500 В пост. тока
Диэлектрическая прочность	500 В/60 сек
Радиальный люфт	0.02 макс. (450 г нагрузки)
Осевой люфт	0.08 макс. (450 г нагрузки)
Макс. радиальное усилие	28 Н (20 мм от фланца)
Макс. осевое усилие	10 Н



Модель	Шаг	Длина	Ток фазы	Сопротивление	Индуктивность фазы	Момент удержания	Момент инерции ротора	Кол-во проводов	Масса
	(°)	(L) мм	А	Ω (Ом)	мГн	г*см	г*см ²	ед.	кг
GD35ST27-0504MA	0.9	27	0.5	10	14	1000	6	4	0.13
GD35ST34-1004MA	0.9	34	1	2	3	1200	9	4	0.17
GD35ST40-1004MA	0.9	40	1	2	4	1500	12	4	0.22

Чертёж

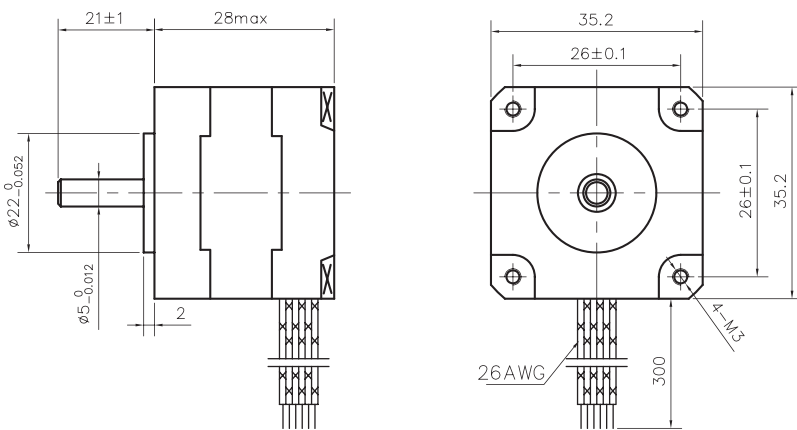
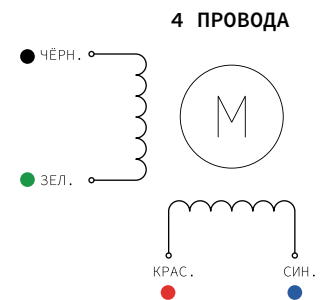
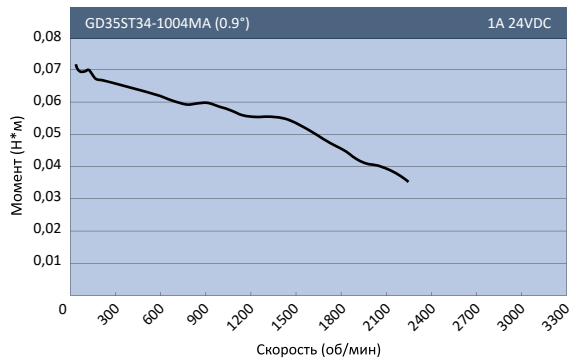
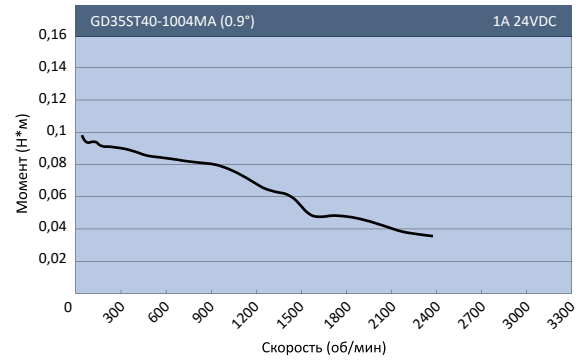
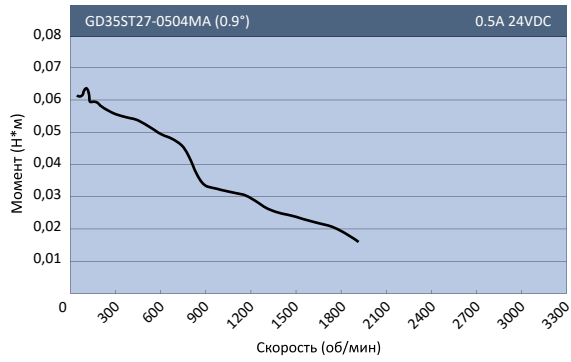


Схема подключения



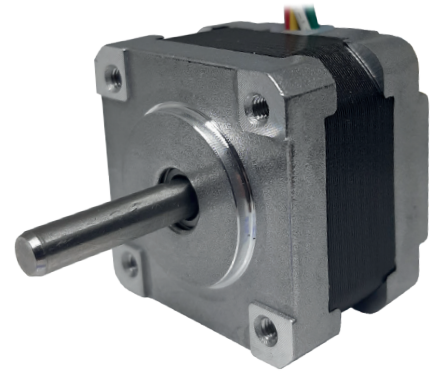


Скоростно-моментные характеристики





Шаг	1.8°
Макс. раб. температура	80° С
Темп. окружающей среды	-20° С ~ +50° С
Сопротивление изоляции	100 МΩ мин. при 500 В пост. тока
Диэлектрическая прочность	500 В/60 сек
Радиальный люфт	0.02 макс. (450 г нагрузки)
Осевой люфт	0.08 макс. (450 г нагрузки)
Макс. радиальное усилие	28 Н (20 мм от фланца)
Макс. осевое усилие	10 Н



Модель	Шаг	Длина	Ток фазы	Сопротивление	Индуктивность фазы	Момент удержания	Момент инерции ротора	Кол-во проводов	Масса
	(°)	(L) мм	А	Ω (Ом)	мГн	г*см	г*см ²	ед.	кг
GD35ST28-0504A	1.8	28	0.5	20	14	1000	11	4	0.13
GD35ST34-1004A	1.8	34	1	2.7	4.3	1400	13	4	0.17
GD35ST42-1004A	1.8	42	1	3.8	3.5	2000	23	4	0.22

Чертёж

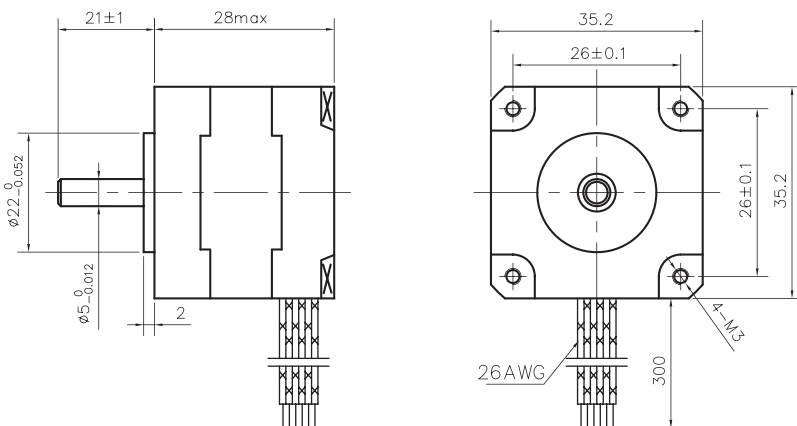
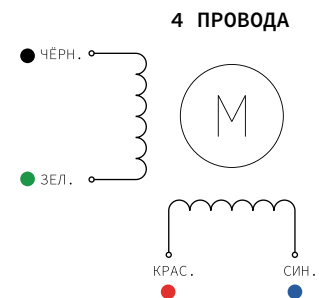
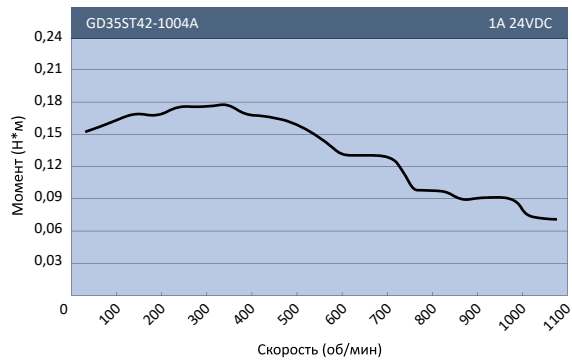
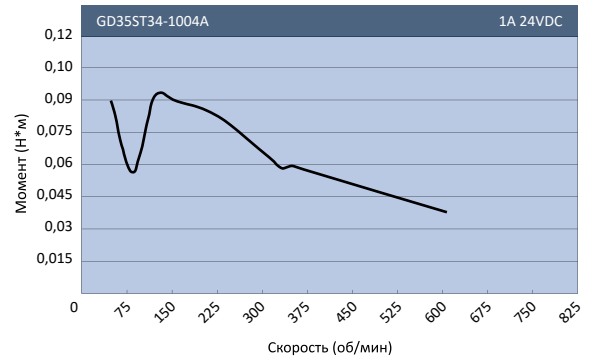
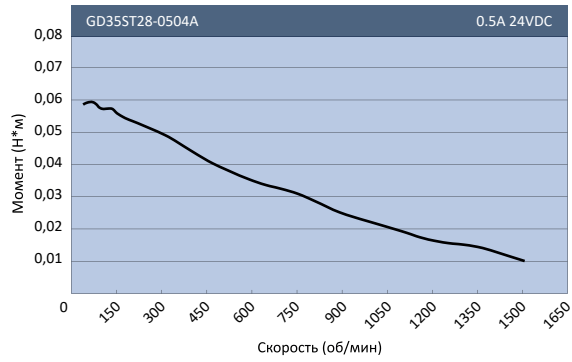


Схема подключения



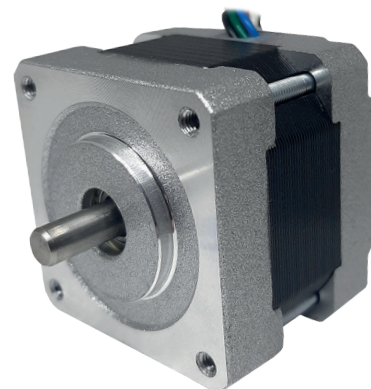


Скоростно-моментные характеристики





Шаг	1.8°
Макс. раб. температура	80° С
Темп. окружающей среды	-20° С ~ +50° С
Сопротивление изоляции	100 МΩ мин. при 500 В пост. тока
Диэлектрическая прочность	500 В/60 сек
Радиальный люфт	0.02 макс. (450 г нагрузки)
Осевой люфт	0.08 макс. (450 г нагрузки)
Макс. радиальное усилие	28 Н (20 мм от фланца)
Макс. осевое усилие	10 Н



Модель	Шаг	Длина (L) мм	Ток фазы А	Сопротивление Ω (Ом)	Индуктивность фазы мГн	Момент удержания г*см	Момент инерции ротора г*см ²	Кол-во проводов ед.	Масса кг
	(°)								
GD39ST20-0404A	1.8	20	0.4	6.6	7.5	650	11	4	0.12
GD39ST20-0506A	1.8	20	0.5	13	7.5	800	11	6	0.12
GD39ST34-0404A	1.8	34	0.4	30	32	2100	20	4	0.18
GD39ST34-0306A	1.8	34	0.3	40	20	1300	20	6	0.18
GD39ST38-0504A	1.8	38	0.5	24	45	2900	24	4	0.2
GD39ST38-0806A	1.8	38	0.8	7.5	6	2000	24	6	0.2
GD39ST44-0304A	1.8	44	0.3	40	100	2800	40	4	0.25

Чертёж

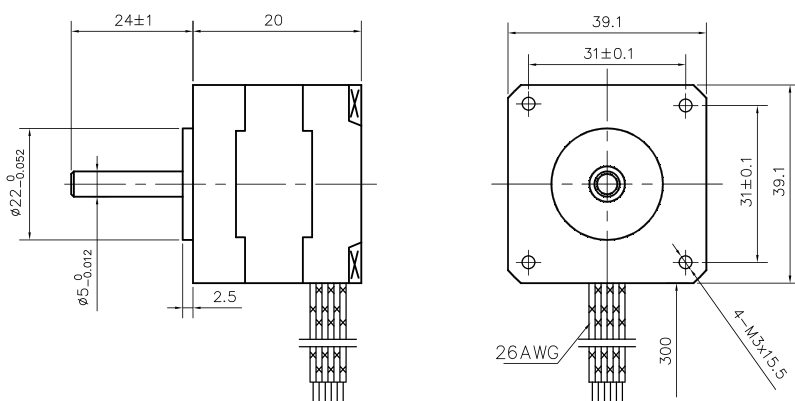
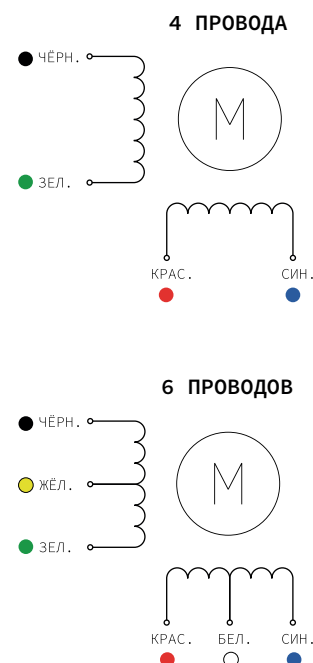
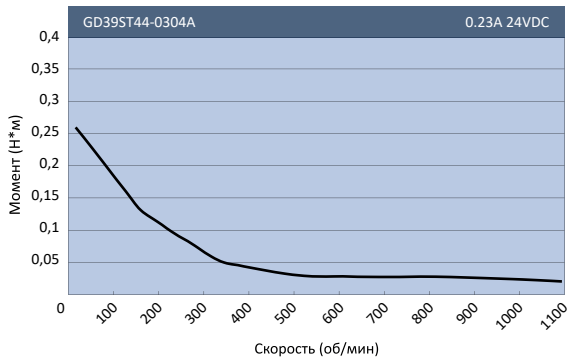
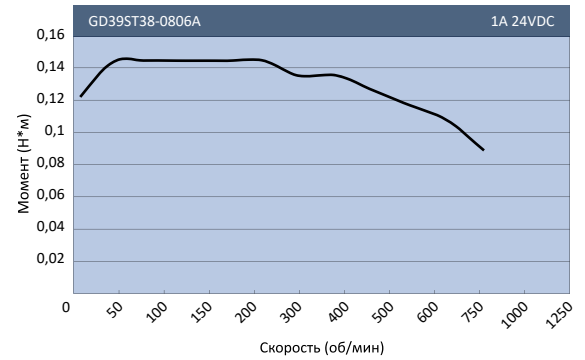
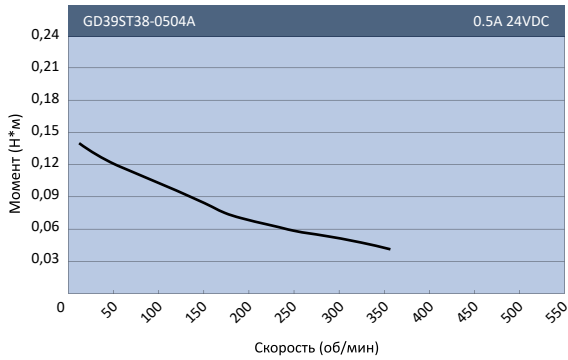
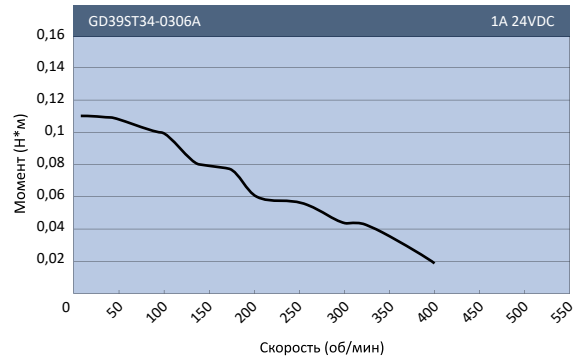
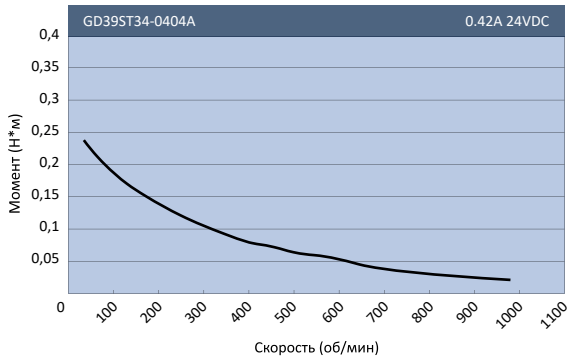
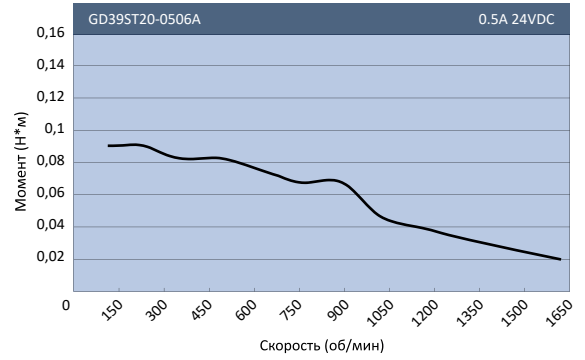
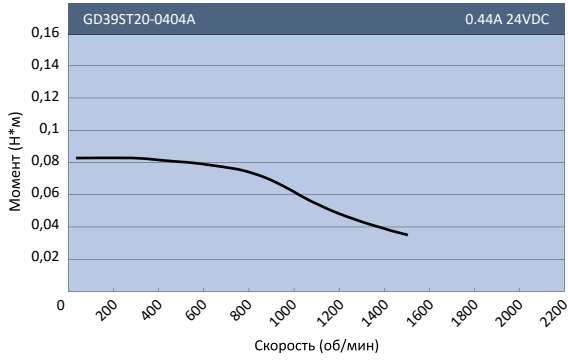


Схема подключения



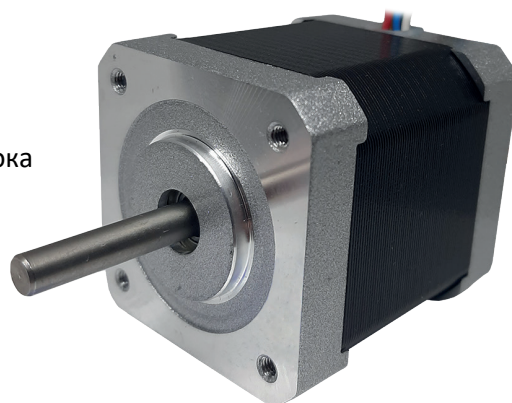


Скоростно-моментные характеристики



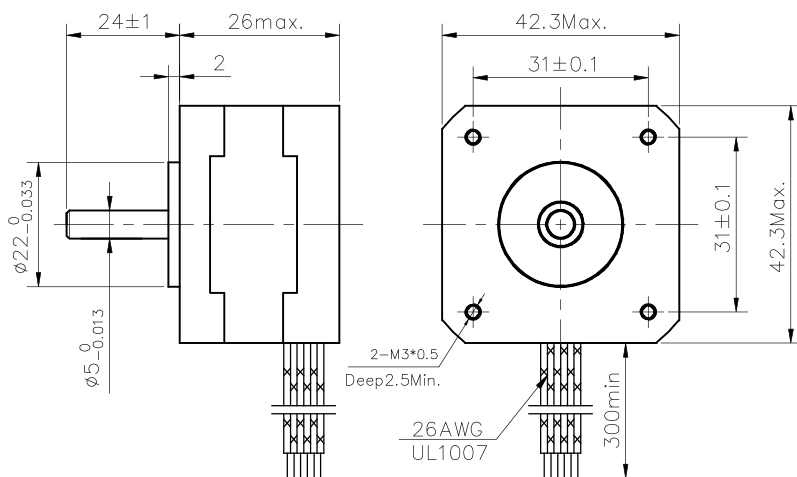


Шаг	0.9°
Макс. раб. температура	80° С
Темп. Окружающей среды	-20° С ~ +50° С
Сопротивление изоляции	100 МΩ мин. при 500 В пост. тока
Диэлектрическая прочность	500 В/60 сек
Радиальный люфт	0.02 макс. (450 г нагрузки)
Осевой люфт	0.08 макс. (450 г нагрузки)
Макс. радиальное усилие	28 Н (20 мм от фланца)
Макс. осевое усилие	10 Н



Модель	Шаг	Длина	Ток фазы	Сопротивление	Индуктивность фазы	Момент удержания	Момент инерции ротора	Кол-во проводов	Масса
	(°)	(L) мм	А	Ω (Ом)	мГн	кг*см	г*см ²	ед.	кг
GD42STH34-1334MA	0.9	34	1.33	2.1	4.2	2.2	35	4	0.22
GD42STH34-0316MA	0.9	34	0.31	38.5	33	1.58	35	6	0.22
GD42STH34-0956MA	0.9	34	0.95	4.2	4.0	1.58	35	6	0.22
GD42STH40-1684MA	0.9	40	1.68	1.65	3.2	3.3	54	4	0.28
GD42STH40-0406MA	0.9	40	0.4	30	30	2.59	54	6	0.28
GD42STH40-1206MA	0.9	40	1.2	3.3	3.4	2.59	54	6	0.28
GD42STH48-1684MA	0.9	48	1.68	1.65	4.1	4.4	68	4	0.38
GD42STH48-1206MA	0.9	48	1.2	3.3	4	3.17	68	6	0.38
GD42STH48-0406MA	0.9	48	0.4	30	38	3.17	68	6	0.38
GD42STH60-1684MA	0.9	60	1.68	1.65	5.5	5.5	106	4	0.55

Чертёж





Скоростно-моментные характеристики

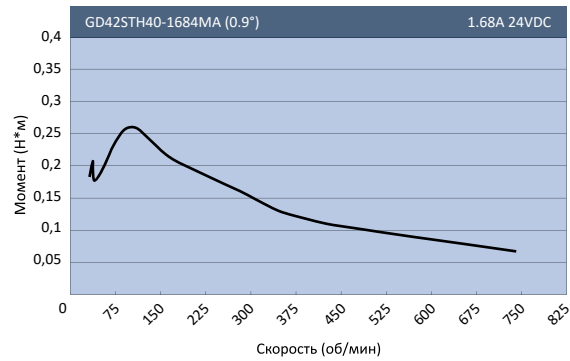
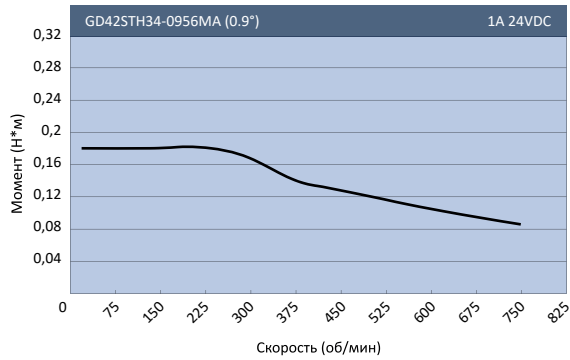
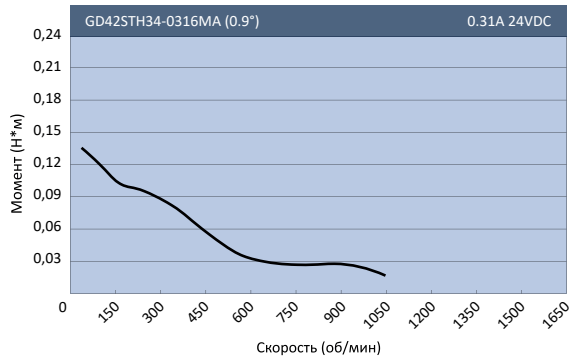
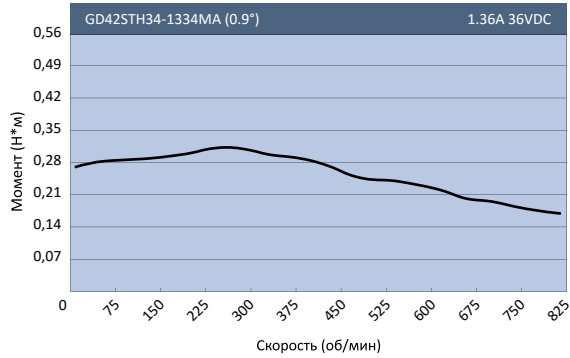
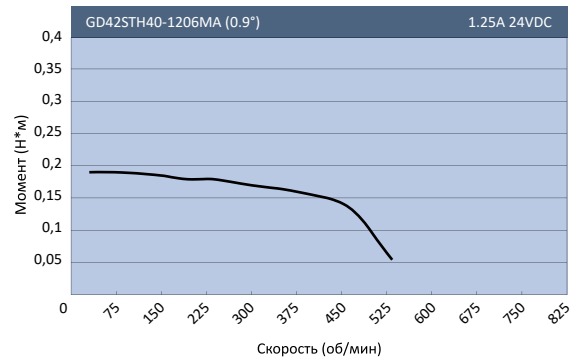
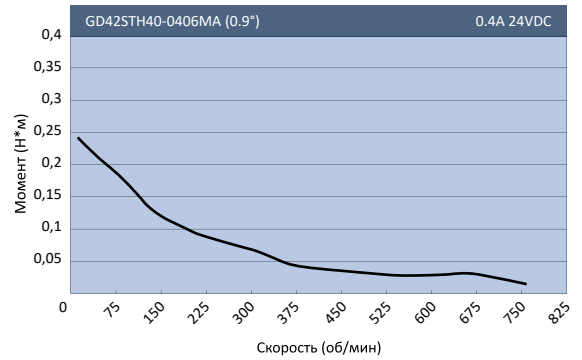
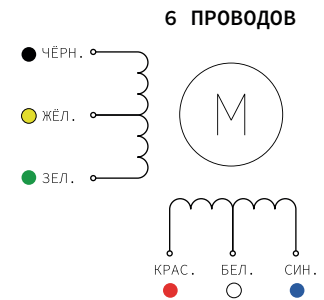
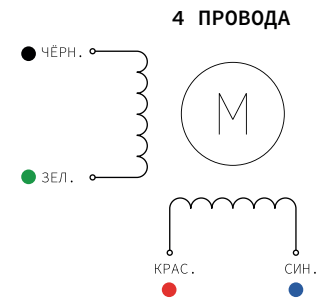
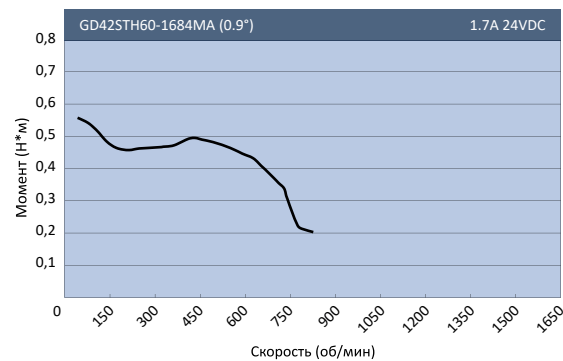
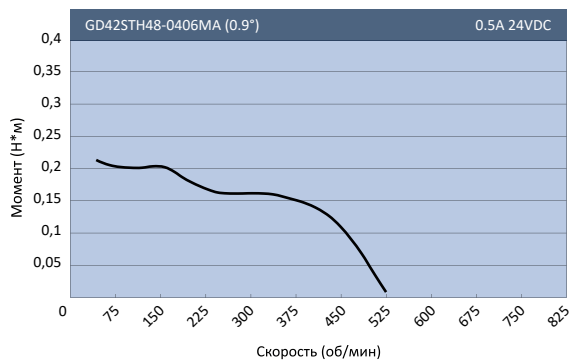
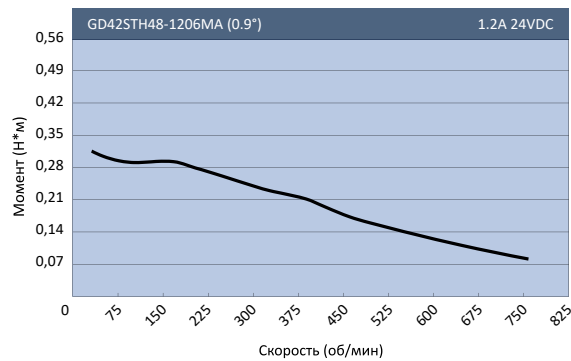
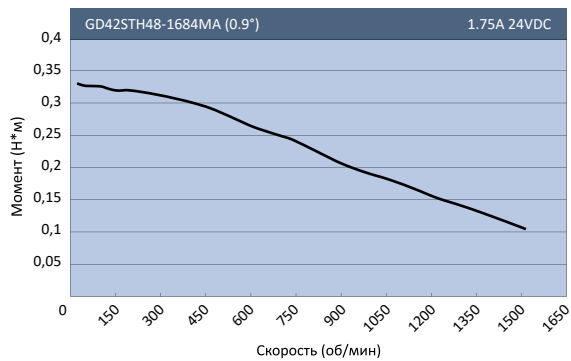


Схема подключения





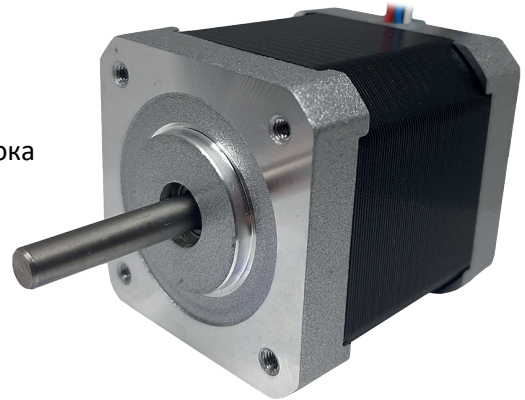
Скоростно-моментные характеристики





Шаг	1.8°
Макс. раб. температура	80° C
Темп. Окружающей среды	-20° C ~ +50° C
Сопротивление изоляции	100 МΩ мин. при 500 В пост. тока
Диэлектрическая прочность	500 В/60 сек
Радиальный люфт	0.02 макс. (450 г нагрузки)
Осевой люфт	0.08 макс. (450 г нагрузки)
Макс. радиальное усилие	28 Н (20 мм от фланца)
Макс. осевое усилие	10 Н

1.8°
 80° C
 -20° C ~ +50° C
 100 МΩ мин. при 500 В пост. тока
 500 В/60 сек
 0.02 макс. (450 г нагрузки)
 0.08 макс. (450 г нагрузки)
 28 Н (20 мм от фланца)
 10 Н



Модель	Шаг	Длина	Ток фазы	Сопротивление	Индуктивность фазы	Момент удержания	Момент инерции ротора	Кол-во проводов	Масса
	(°)	(L) мм	A	Ω (Ом)	мГн	кг*см	г*см ²	ед.	кг
GD42STH25-0404A	1.8	25	0.4	24	36	1.8	20	4	0.15
GD42STH28-0504A	1.8	28	0.5	20	21	1.5	24	4	0.22
GD42STH34-1334A	1.8	34	1.33	2.1	2.5	2.2	34	4	0.22
GD42STH34-0406A	1.8	34	0.4	24	15	1.6	34	6	0.22
GD42STH34-0956A	1.8	34	0.95	4.2	2.5	1.6	34	6	0.22
GD42STH40-0406A	1.8	40	0.4	30	30	2.6	54	6	0.28
GD42STH40-1684A	1.8	40	1.68	1.65	3.2	3.6	54	4	0.28
GD42STH40-1206A	1.8	40	1.2	3	2.7	2.9	54	6	0.28
GD42STH48-0406A	1.8	48	0.4	30	25	3.1	68	6	0.38
GD42STH48-1684A	1.8	48	1.68	1.65	2.8	4.4	68	4	0.38
GD42STH48-1206A	1.8	48	1.2	3.3	2.8	3.17	68	6	0.38
GD42STH60-0406A	1.8	60	0.4	30	39	6.5	102	6	0.55
GD42STH60-1704A	1.8	60	1.7	3	6.2	7.3	102	4	0.55
GD42STH60-1206A	1.8	60	1.2	6	7	5.6	102	6	0.55



Чертеж

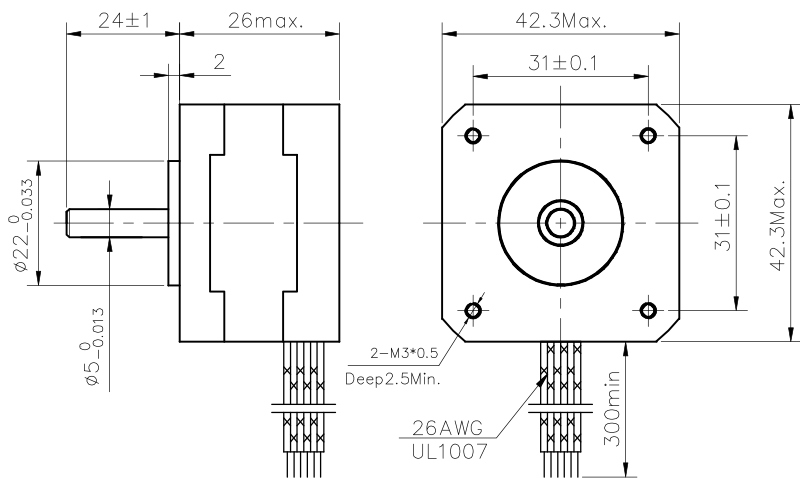
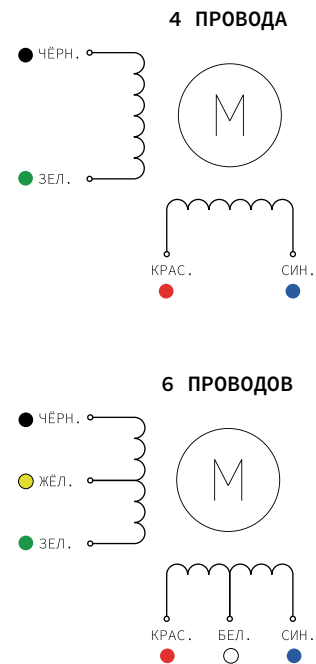
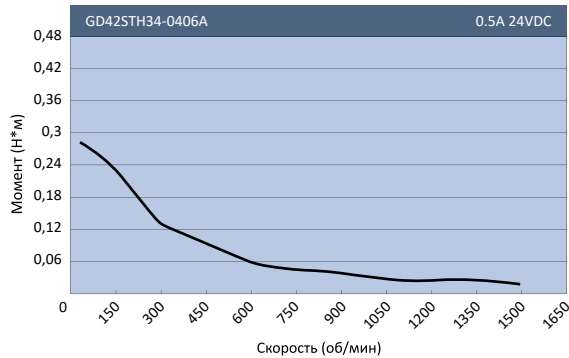
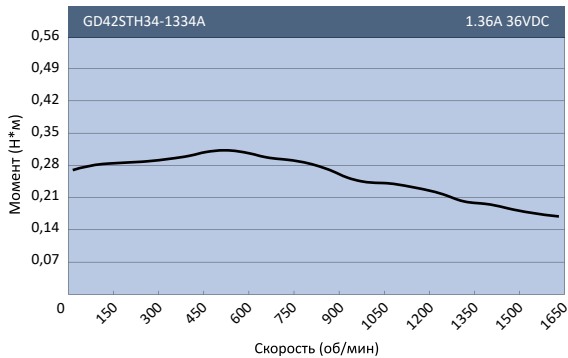
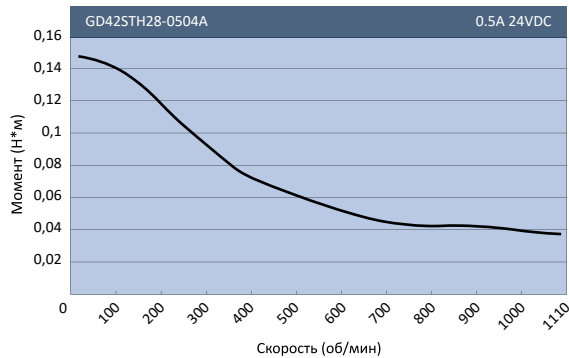
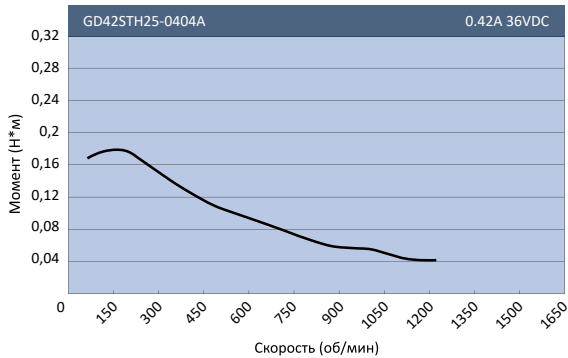


Схема подключения

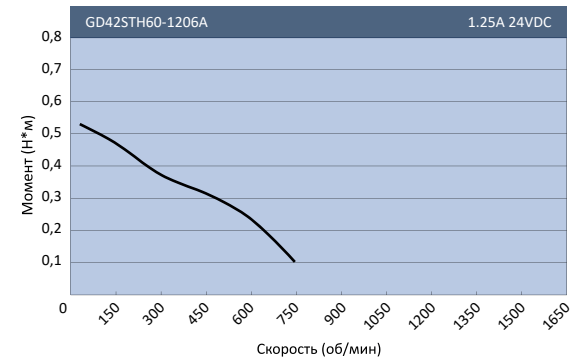
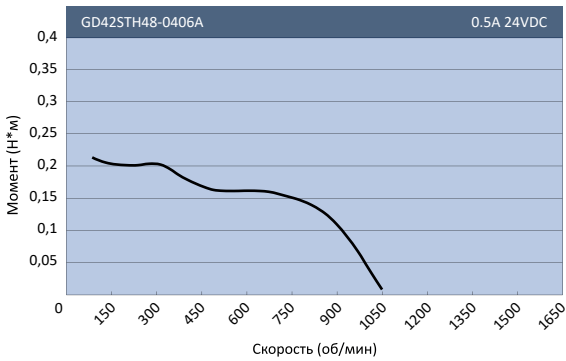
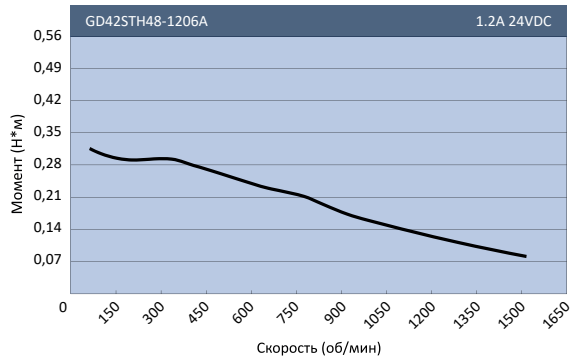
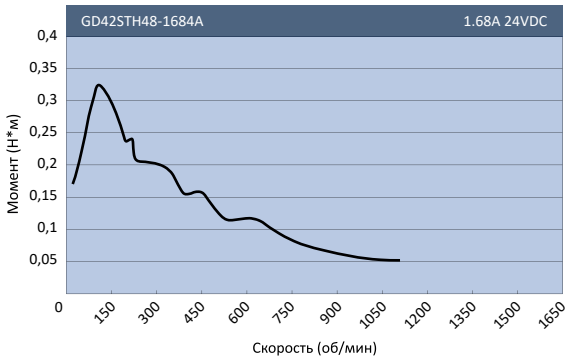
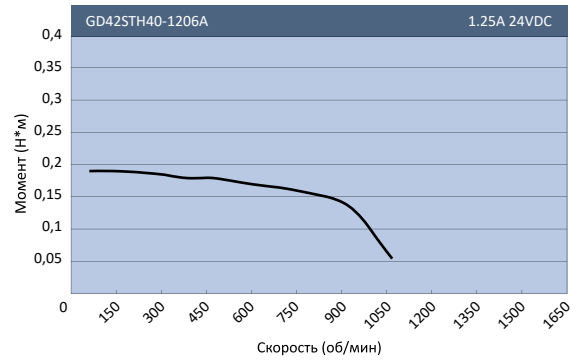
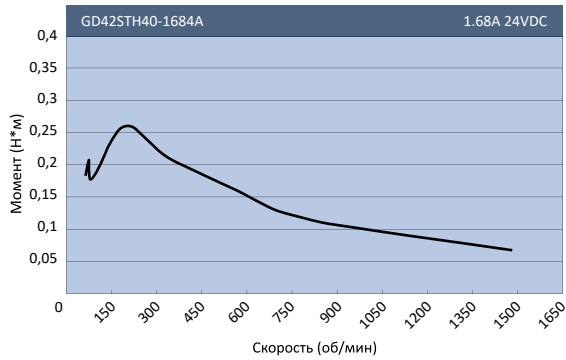
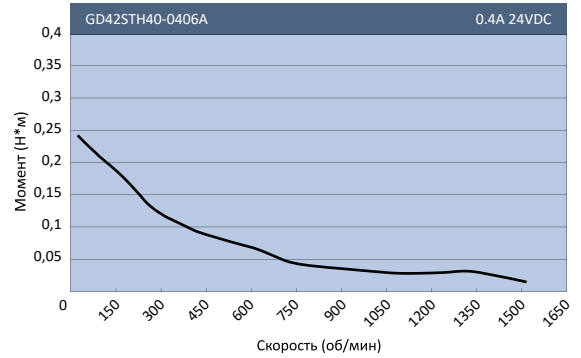
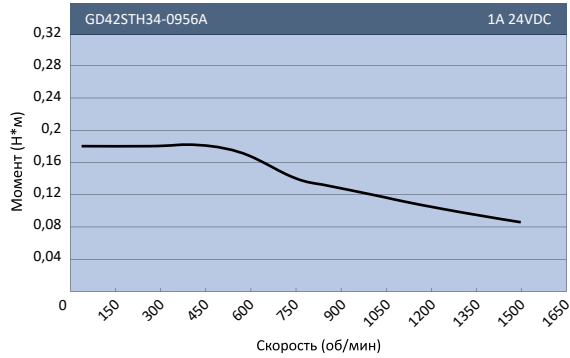


Скоростно-моментные характеристики



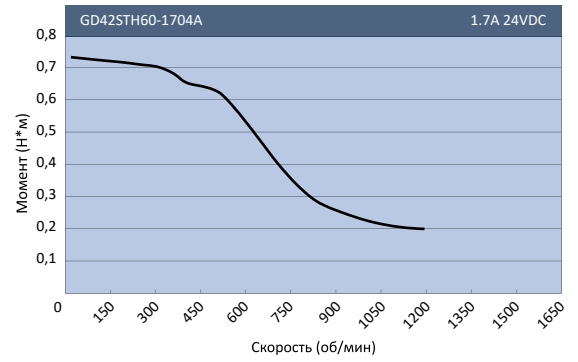
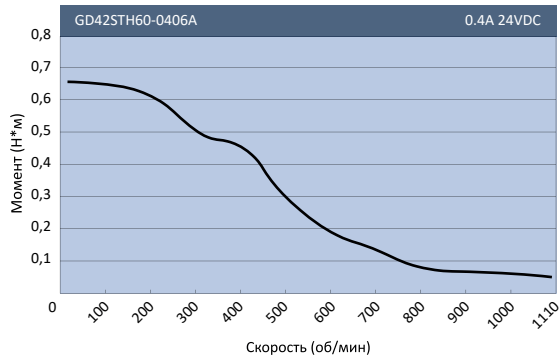


Скоростно-моментные характеристики



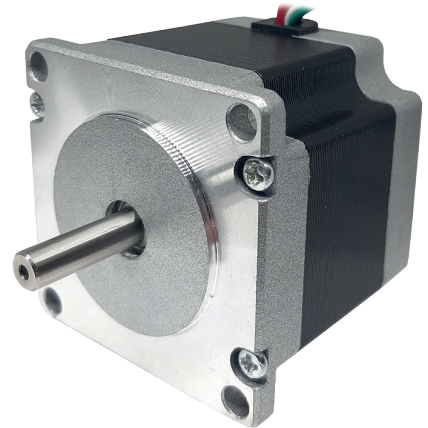


Скоростно-моментные характеристики





Шаг	0.9°
Макс. раб. температура	80° С
Темп. окружающей среды	-20° С ~ +50° С
Сопротивление изоляции	100 МΩ мин. при 500 В пост. тока
Диэлектрическая прочность	500 В/60 сек
Радиальный люфт	0.02 макс. (450 г нагрузки)
Осевой люфт	0.08 макс. (450 г нагрузки)
Макс. радиальное усилие	75 Н (20 мм от фланца)
Макс. осевое усилие	15 Н



Модель	Шаг	Длина (L) мм	Ток фазы А	Сопротивление Ω (Ом)	Индуктивность фазы мГн	Момент удержания кг*см	Момент инерции ротора г*см ²	Кол-во проводов ед.	Масса кг
	(°)								
GD57STH41-1006MA	0.9	41	1	5.7	8	3.9	120	6	0.45
GD57STH41-2804MA	0.9	41	2.8	0.7	2.2	5	120	4	0.45
GD57STH51-2006MA	0.9	51	2	1.6	2.2	7.2	280	6	0.68
GD57STH56-1006MA	0.9	56	1	7.4	17.5	9	300	6	0.7
GD57STH56-2006MA	0.9	56	2	1.8	4.5	9	300	6	0.7
GD57STH56-2804MA	0.9	56	2.8	0.9	3.3	12	300	4	0.7
GD57STH76-1006MA	0.9	76	1	8.6	23	13.5	480	6	1
GD57STH76-2006MA	0.9	76	2	3	7	13.5	480	6	1
GD57STH76-2804MA	0.9	76	2.8	1.15	5.6	18	480	4	1

Чертеж

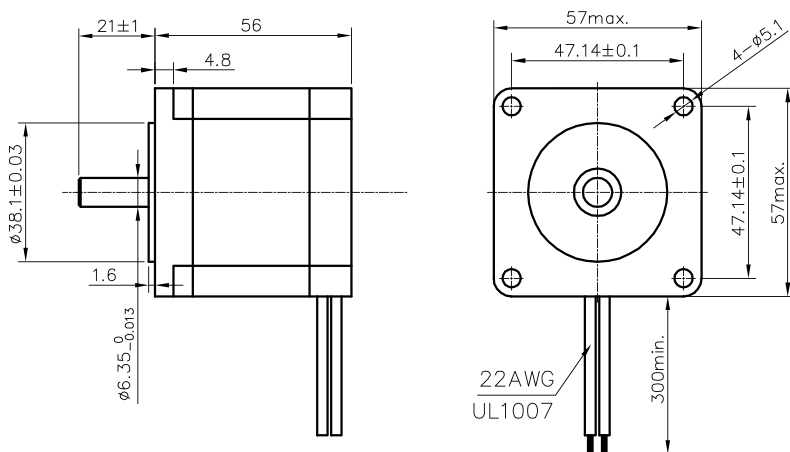
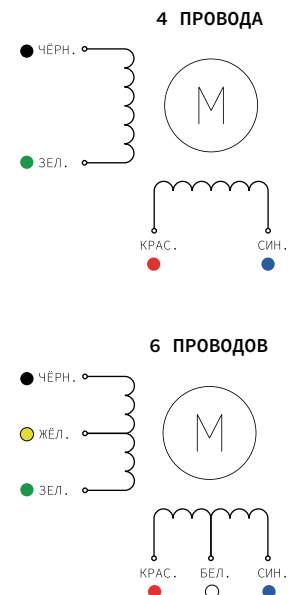
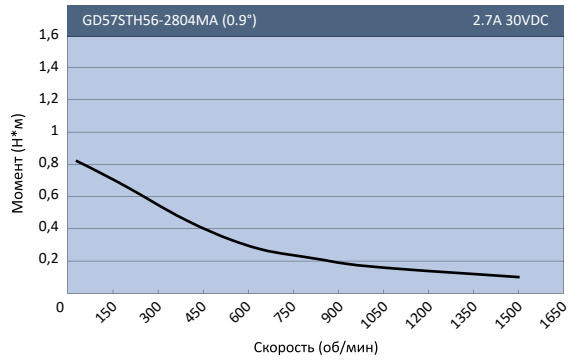
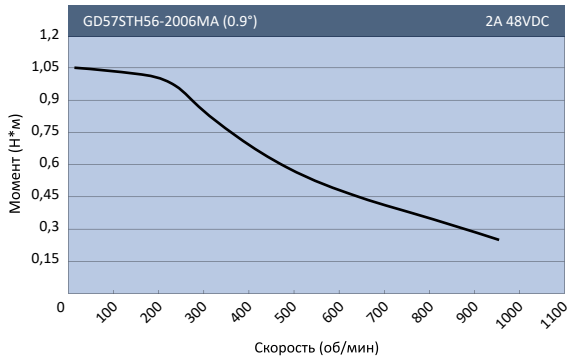
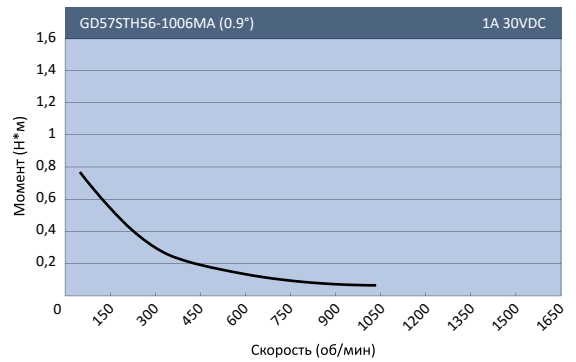
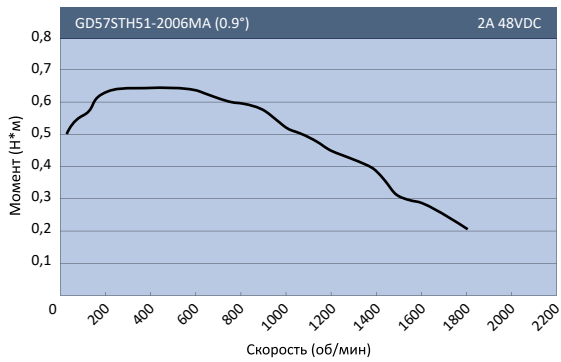
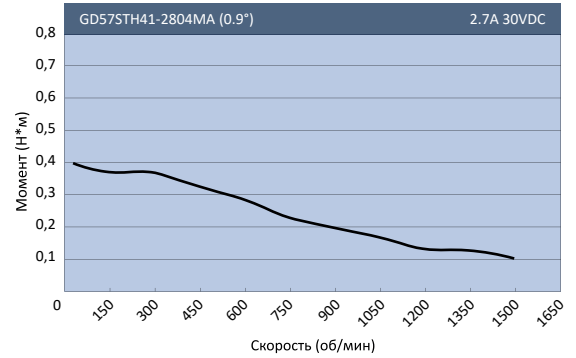
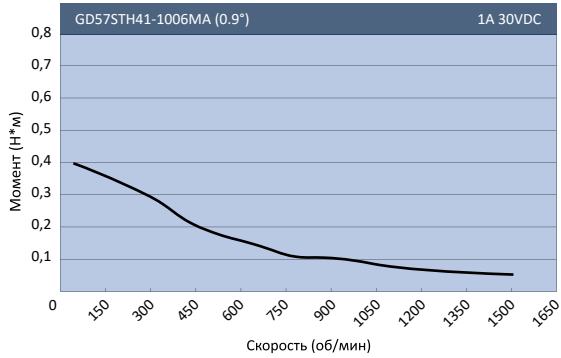


Схема подключения



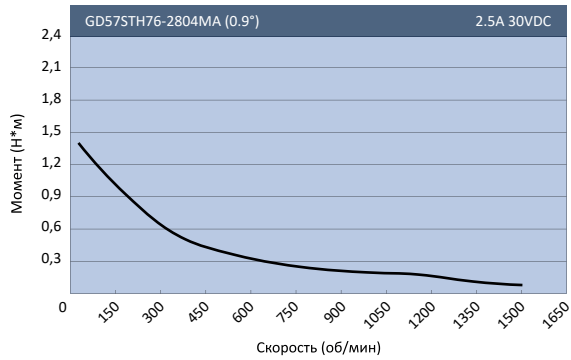
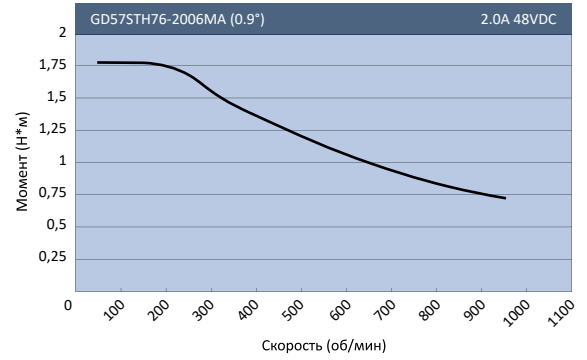
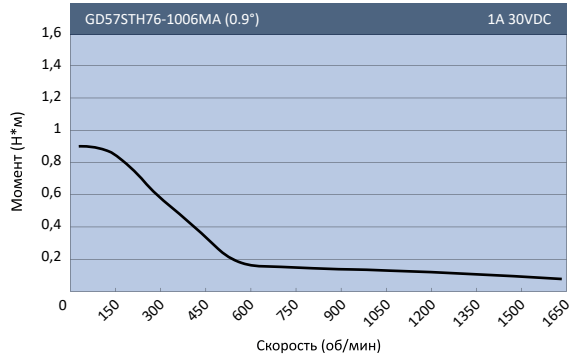


Скоростно-моментные характеристики



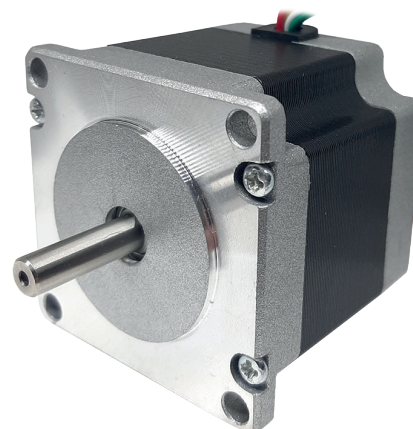


Скоростно-моментные характеристики





Шаг	1.8°
Макс. раб. температура	80° С
Темп. окружающей среды	-20° С ~ +50° С
Сопротивление изоляции	100 МΩ мин. при 500 В пост. тока
Диэлектрическая прочность	500 В/60 сек
Радиальный люфт	0.02 макс. (450 г нагрузки)
Осевой люфт	0.08 макс. (450 г нагрузки)
Макс. радиальное усилие	75 Н (20 мм от фланца)
Макс. осевое усилие	15 Н



Модель	Шаг	Длина	Ток фазы	Сопротивление	Индуктивность фазы	Момент удержания	Момент инерции ротора	Кол-во проводов	Масса
	(°)	(L) мм	А	Ω (Ом)	мГн	Н*м	г*см ²	ед.	кг
GD57STH41-1006A	1.8	41	1	7.1	8	0.48	150	6	0.47
GD57STH41-2008A	1.8	41	2	1.4	1.4	0.39	150	8	0.47
GD57STH41-2804A	1.8	41	2.8	0.7	1.4	0.55	150	4	0.47
GD57STH51-1006A	1.8	51	1	6.6	8.2	0.72	230	6	0.59
GD57STH51-2008A	1.8	51	2	1.8	2.7	0.9	230	8	0.59
GD57STH51-2804A	1.8	51	2.8	0.83	2.2	1.01	230	4	0.59
GD57STH56-2006A	1.8	56	2	1.8	2.5	0.9	280	6	0.68
GD57STH56-2108A	1.8	56	2.1	1.8	2.5	1	280	8	0.68
GD57STH56-2804A	1.8	56	2.8	0.9	2.5	1.2	280	4	0.68
GD57STH64-2804A	1.8	64	2.8	0.8	2.3	1	300	4	0.75
GD57STH76-2804A	1.8	76	2.8	1.1	3.6	1.89	440	4	1.1
GD57STH76-3006A	1.8	76	3	1	1.6	1.35	440	6	1.1
GD57STH76-3008A	1.8	76	3	1	1.8	1.5	440	8	1.1
GD57STH82-3004A	1.8	82	3	1.2	4	2.1	600	4	1.2
GD57STH82-4008A	1.8	82	4	0.8	1.8	2	600	8	1.2
GD57STH82-4204A	1.8	82	4.2	0.7	2.5	2.2	600	4	1.2
GD57STH100-4204A	1.8	100	4.2	0.75	3	3	700	4	1.3
GD57STH112-3004A	1.8	112	3	1.6	7.5	3	800	4	1.4
GD57STH112-4204A	1.8	112	4.2	0.9	3.8	3.1	800	4	1.4



Чертеж

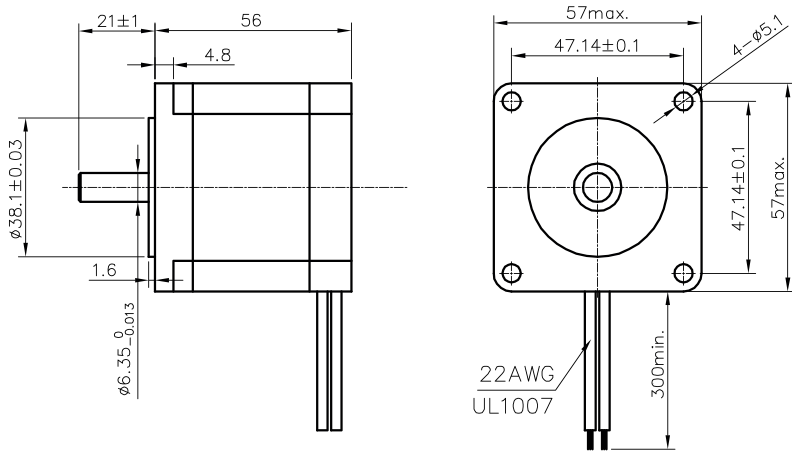
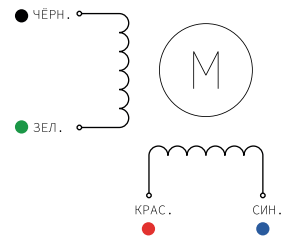
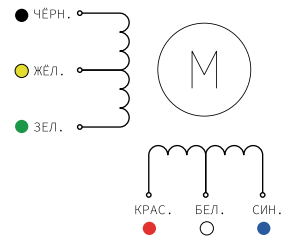


Схема подключения

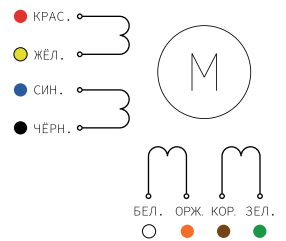
4 ПРОВОДА



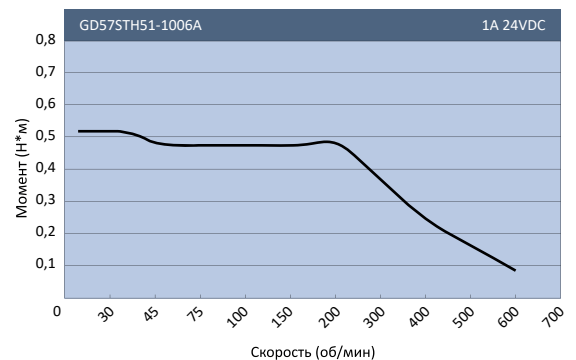
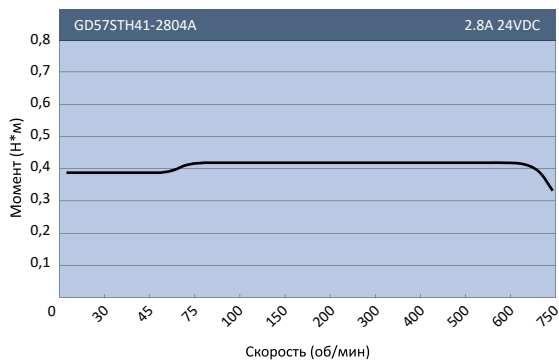
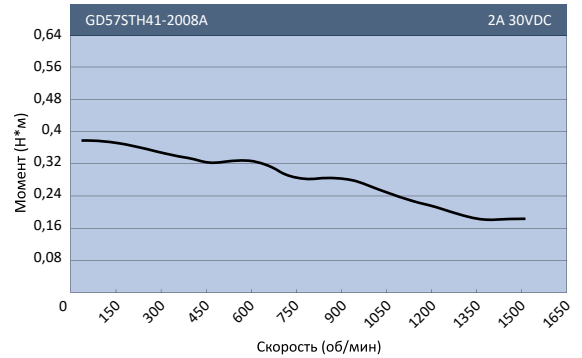
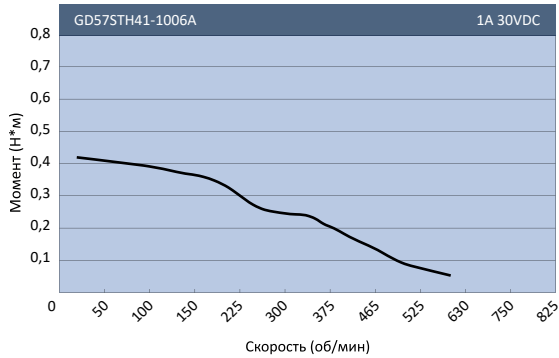
6 ПРОВОДОВ



8 ПРОВОДОВ

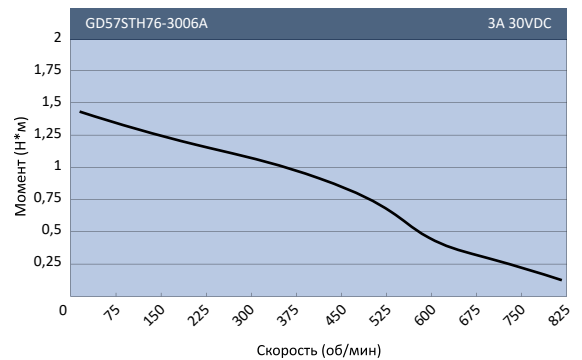
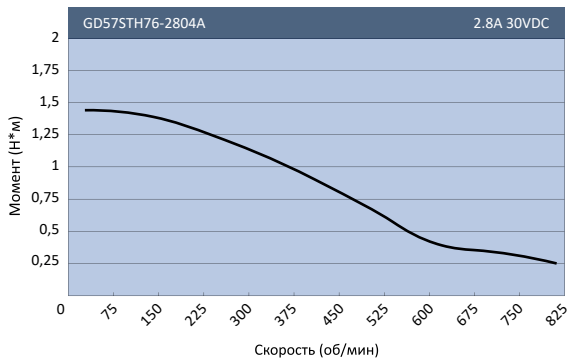
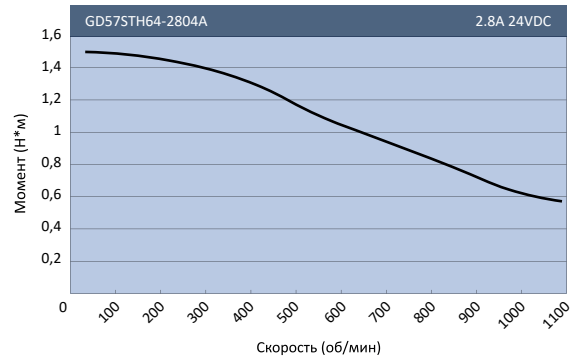
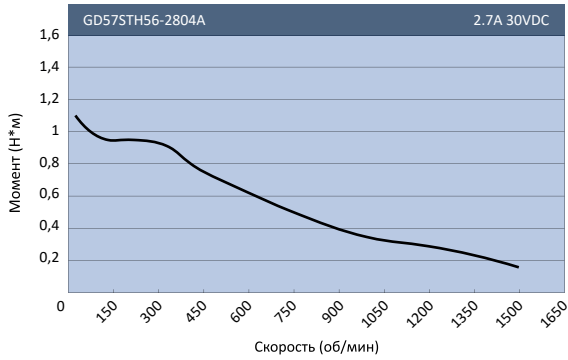
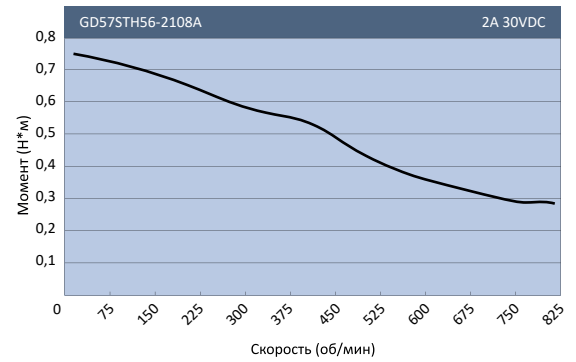
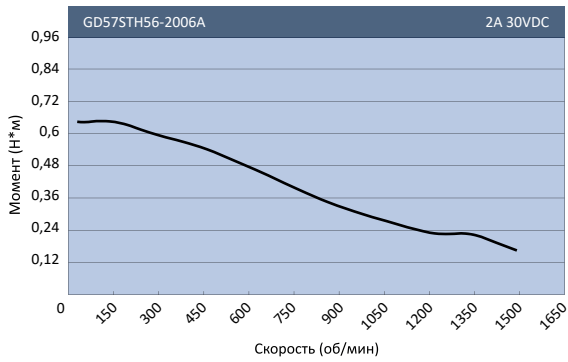
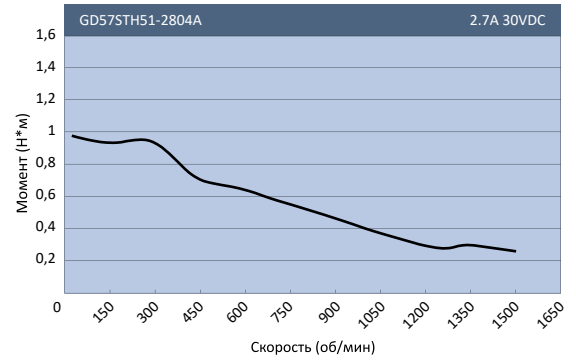
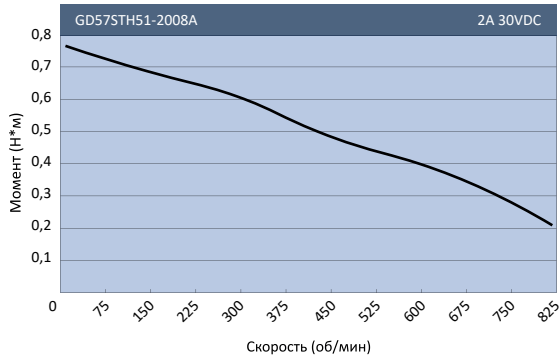


Скоростно-моментные характеристики



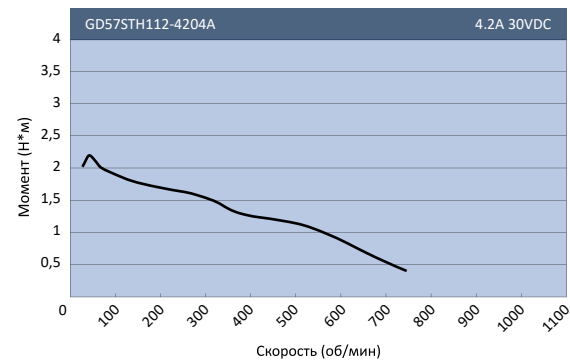
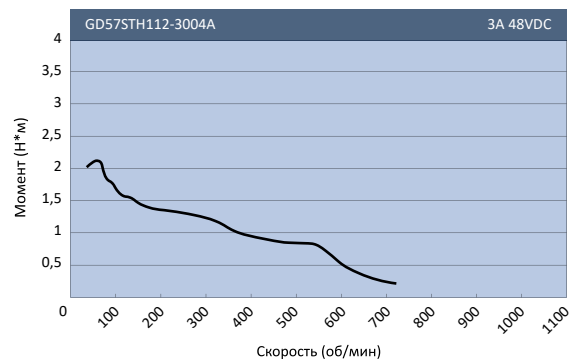
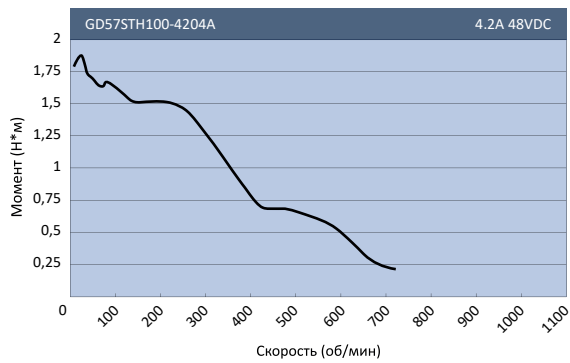
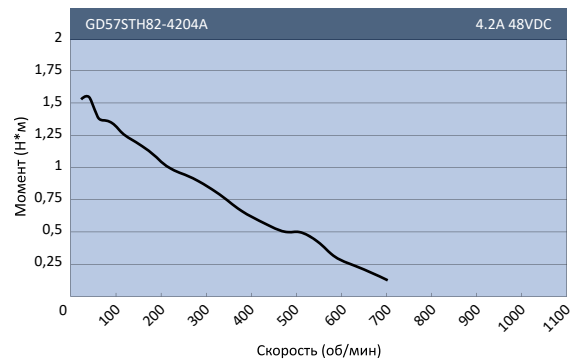
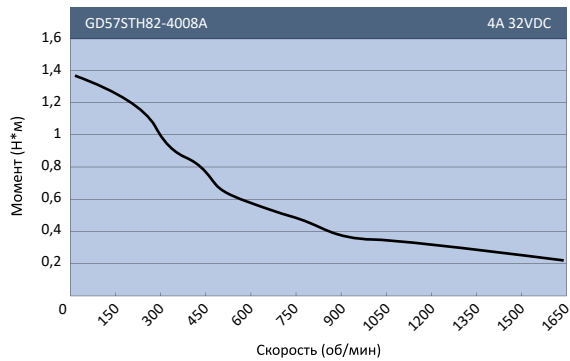
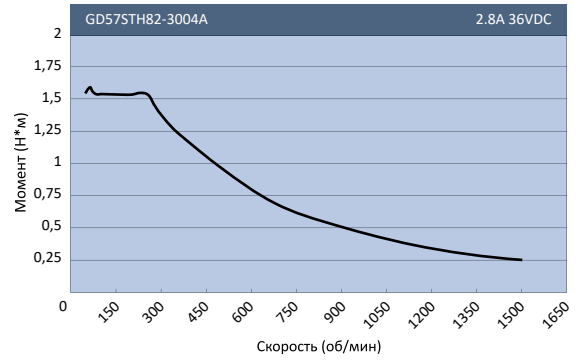
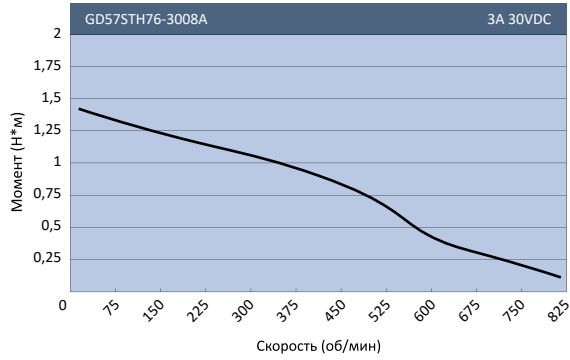


Скоростно-моментные характеристики



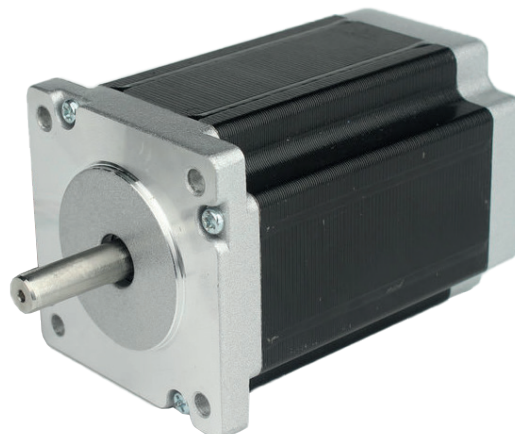


Скоростно-моментные характеристики





Шаг	1.8°
Макс. раб. температура	80° С
Темп. окружающей среды	-20° С ~ +50° С
Сопротивление изоляции	100 МΩ мин. при 500 В пост. тока
Диэлектрическая прочность	500 В/60 сек
Радиальный люфт	0.02 макс. (450 г нагрузки)
Осевой люфт	0.08 макс. (450 г нагрузки)
Макс. радиальное усилие	75 Н (20 мм от фланца)
Макс. осевое усилие	15 Н



Модель	Шаг	Длина (L) мм	Ток фазы	Сопротивление	Индуктивность фазы	Момент удержания	Момент инерции ротора г*см ²	Кол-во проводов ед.	Масса кг
	(°)		А	Ω (Ом)	мГн	Н*м			
GD60STH56-2008A	1.8	56	2	1.8	3.6	1.17	300	8	0.77
	1.8		2.8	0.9	3.6	1.65			
	1.8		1.4	3.6	14.4	1.65			
GD60STH67-2008A	1.8	67	2	2.4	4.6	1.5	570	8	1.2
	1.8		2.8	1.2	4.6	2.1			
	1.8		1.4	4.8	18.4	2.1			
GD60STH88-2008A	1.8	88	2	3	6.8	2.2	840	8	1.4
	1.8		2.8	1.5	6.8	3.1			
	1.8		1.4	6	27.2	3.1			
GD60STH100-2008A	1.8	100	2	3.2	6.4	2.8	980	8	1.7
	1.8		2.8	1.6	6.4	4.0			
	1.8		1.4	6.4	25.6	4.0			
GD60STH111-2008A	1.8	111	2	4.4	8.3	3.2	1120	8	1.9
	1.8		2.8	2.2	8.3	4.5			
	1.8		1.4	8.8	33.2	4.5			



Чертёж

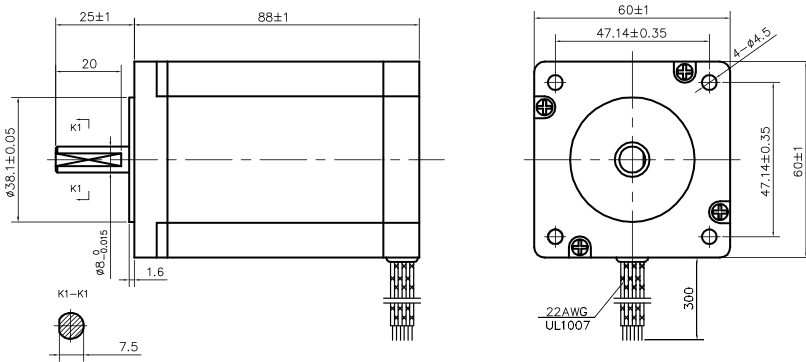
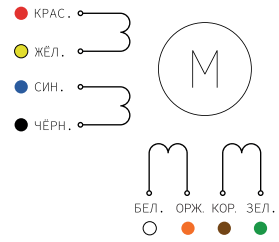
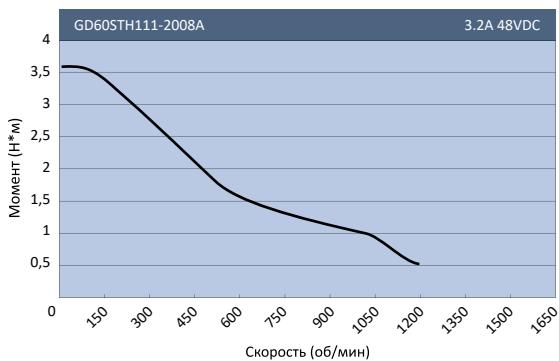
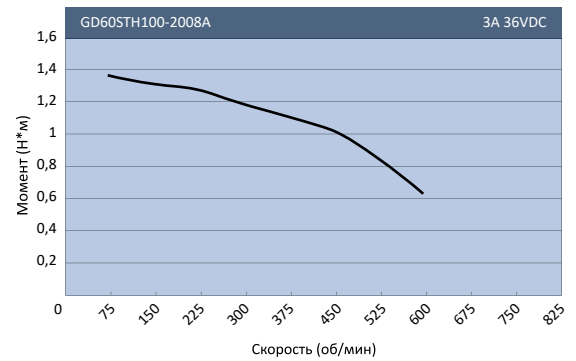
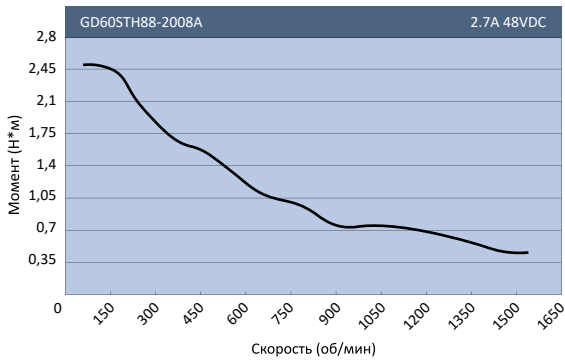
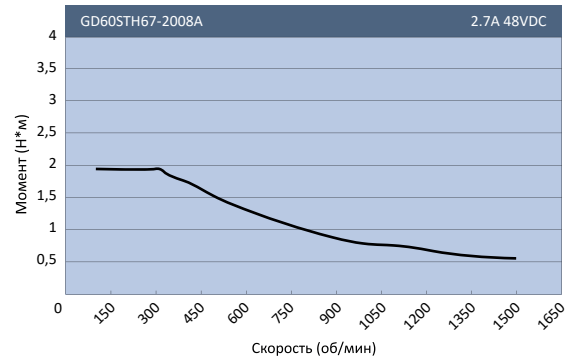
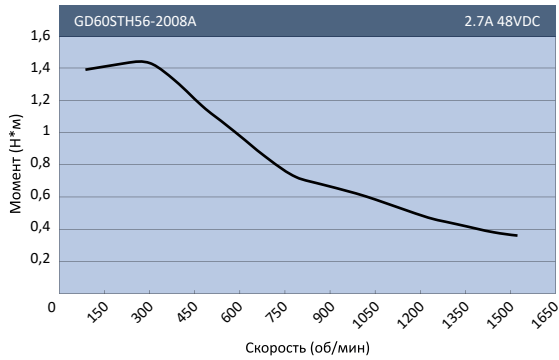


Схема подключения

8 ПРОВОДОВ

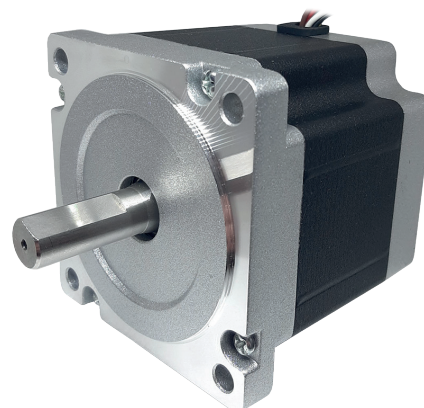


Скоростно-моментные характеристики





Шаг	1.8°
Макс. раб. температура	80° С
Темп. окружающей среды	-20° С ~ +50° С
Сопротивление изоляции	100 МΩ мин. при 500 В пост. тока
Диэлектрическая прочность	820 В пер. тока за 1с 3 мА
Радиальный люфт	0.02 макс. (450 г нагрузки)
Осевой люфт	0.08 макс. (450 г нагрузки)
Макс. радиальное усилие	220 Н (20 мм от фланца)
Макс. осевое усилие	60 Н



Модель	Шаг	Длина	Ток фазы	Сопротивление	Индуктивность фазы	Момент удержания	Момент инерции ротора	Кол-во проводов	Масса
	(°)	(L) мм	А	Ω (Ом)	мГн	Н*м	г*см ²	ед.	кг
GD86STH68-5904A	1.8	68	5.9	0.28	1.7	3.4	1000	4	1.7
GD86STH68-2808A	1.8	68	2.8	1.4	3.9	3.4	1000	8	1.7
GD86STH78-5504A	1.8	78	5.5	0.46	4.0	4.6	1400	4	2.3
GD86STH78-4208A	1.8	78	4.2	0.75	3.4	4.6	1400	8	2.3
GD86STH97-4504A	1.8	97	4.5	0.66	3.0	5.8	2100	4	3.0
GD86STH97-4008A	1.8	97	4.0	0.98	4.1	4.7	2100	8	3.0
GD86STH100-6004A	1.8	100	6.0	0.36	2.8	7.0	2200	4	3.1
GD86STH115-6004A	1.8	115	6.0	0.6	6.5	8.7	2700	4	3.8
GD86STH115-4208A	1.8	115	4.2	0.9	6.0	8.7	2700	8	3.8
GD86STH126-6004A	1.8	126	6.0	0.58	6.5	6.3	3200	4	4.5
GD86STH155-6004A	1.8	155	6.0	0.68	9.0	13.0	4000	4	5.4
GD86STH155-4208A	1.8	155	4.2	1.25	8.0	12.2	4000	8	5.4



Чертёж

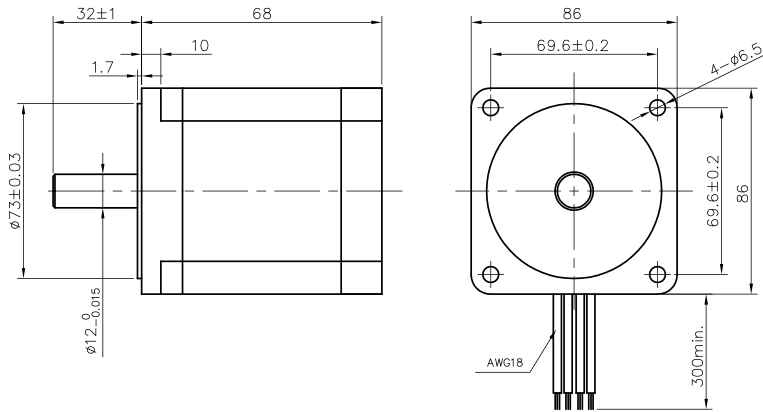
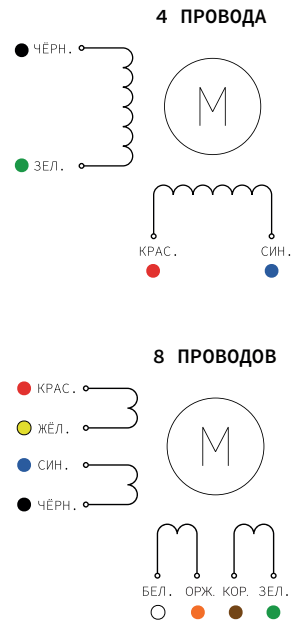
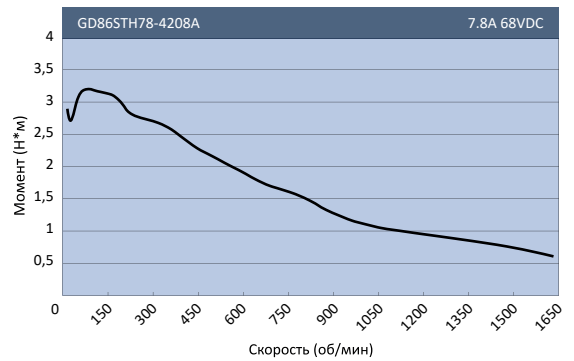
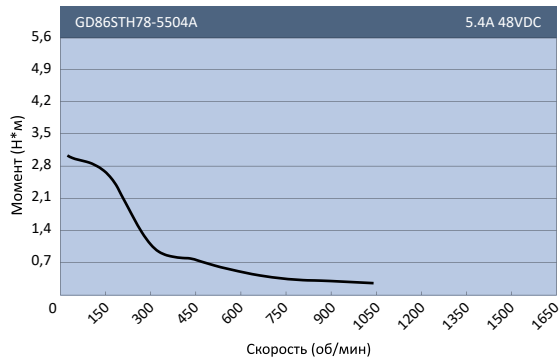
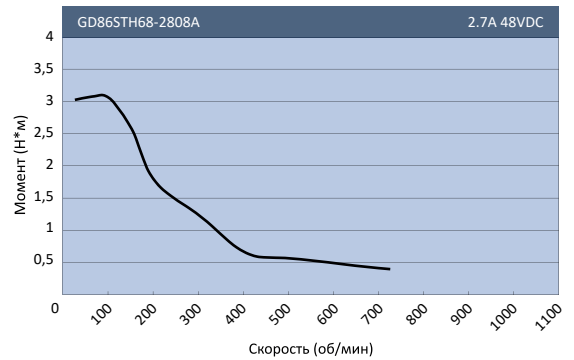
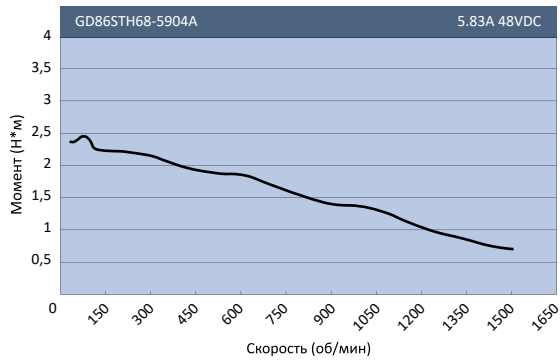


Схема подключения

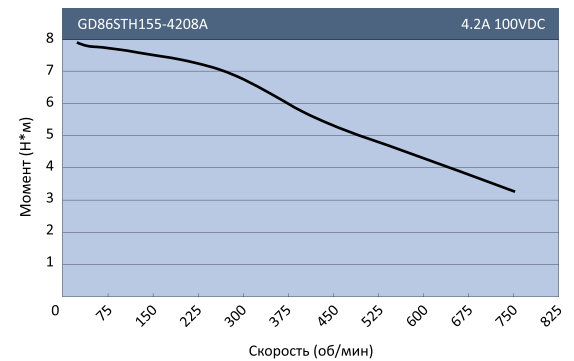
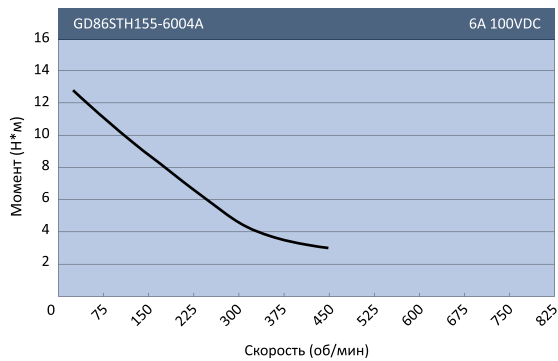
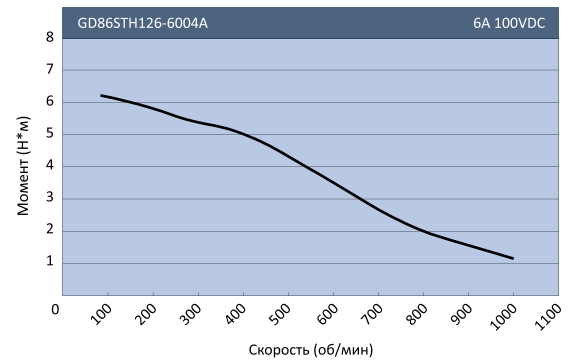
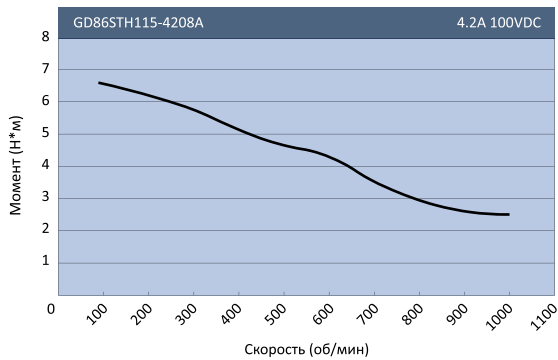
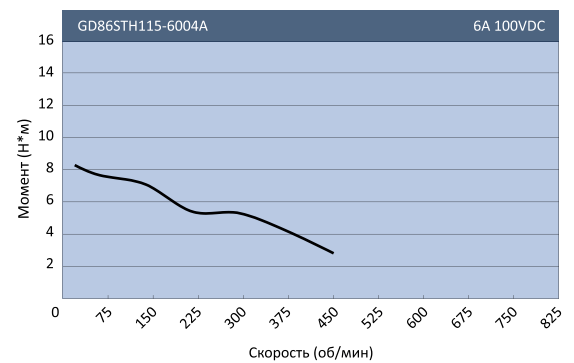
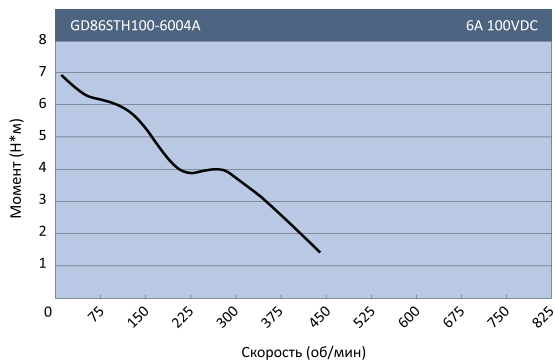
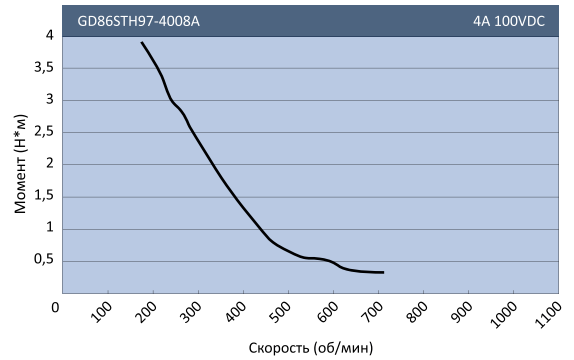
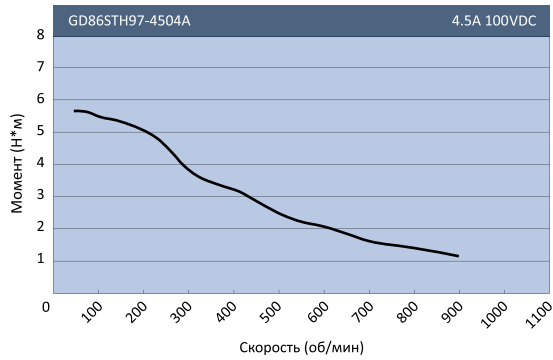


Скоростно-моментные характеристики



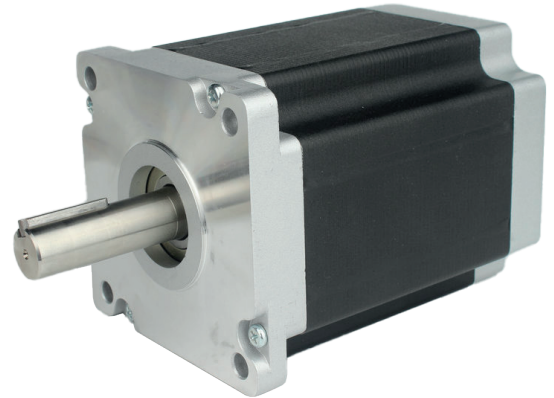


Скоростно-моментные характеристики





Шаг	1.8°
Макс. раб. температура	80° С
Темп. окружающей среды	-20° С ~ +50° С
Сопротивление изоляции	100 МΩ мин. при 500 В пост. тока
Диэлектрическая прочность	820 В пер. тока за 1с 3 мА
Радиальный люфт	0.02 макс. (450 г нагрузки)
Осевой люфт	0.08 макс. (450 г нагрузки)
Макс. радиальное усилие	220 Н (20 мм от фланца)
Макс. осевое усилие	60 Н



Модель	Шаг	Длина	Ток фазы	Сопротивление	Индуктивность фазы	Момент удержания	Момент инерции ротора	Кол-во проводов	Масса
	(°)	(L) мм	А	Ω (Ом)	мГн	Н*м	г*см ²	ед.	кг
GD110STH99-5504A	1.8	99	5.5	0.9	12	11.2	5500	4	5
GD110STH115-6004A	1.8	115	6.0	0.48	7	12	7100	4	6
GD110STH150-6504A	1.8	150	6.5	0.8	15	21	10900	4	8.4
GD110STH165-6004A	1.8	165	6.0	0.9	14	24	12800	4	9.1
GD110STH201-8004A	1.8	201	8.0	0.67	12	28	16200	4	11.8

Чертёж

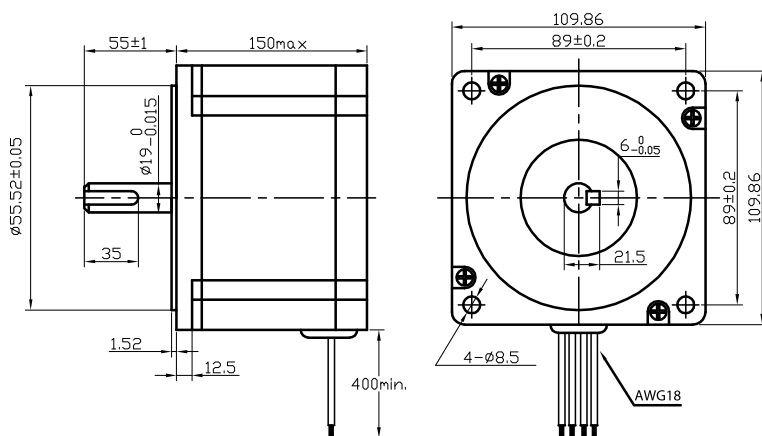
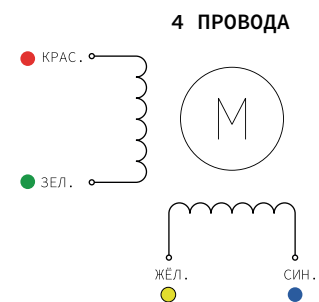
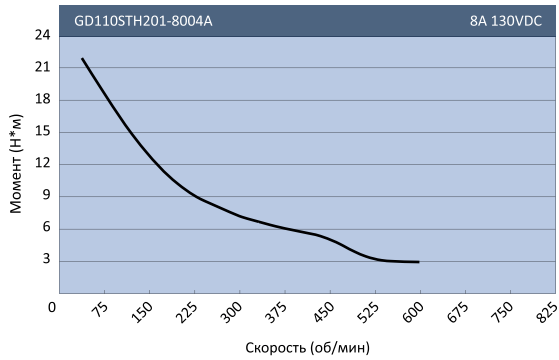
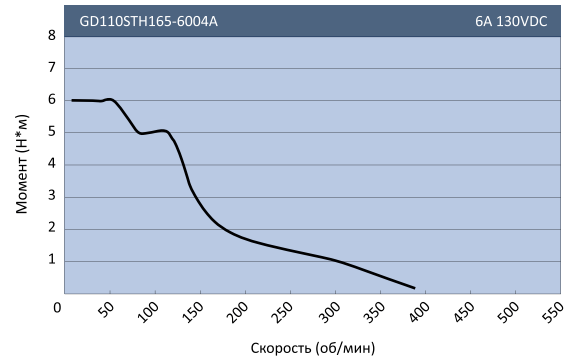
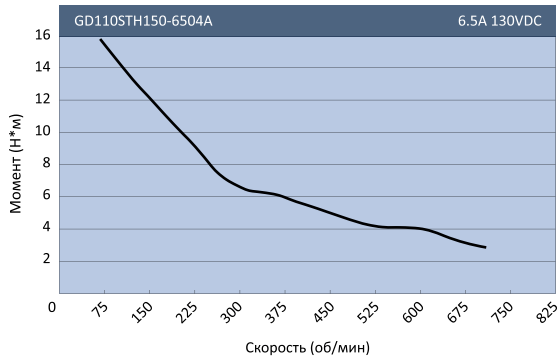
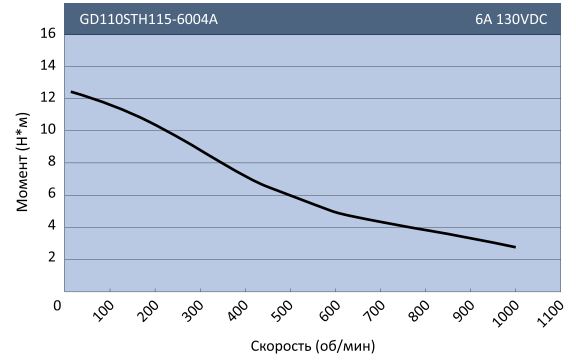
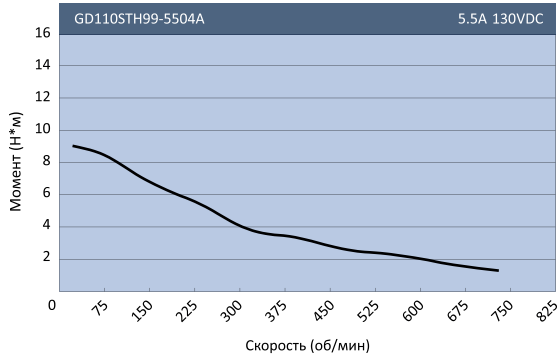


Схема подключения





Скоростно-моментные характеристики





ШАГОВЫЕ ДВИГАТЕЛИ С ФЛАНЦЕМ 130 ММ (ШАГ 1.8°)

Шаг	1.8°
Макс. раб. температура	80° C
Темп. окружающей среды	-20° C ~ +50° C
Сопротивление изоляции	100 МΩ мин. при 500 В пост. тока
Диэлектрическая прочность	1000 В пер. тока за 60с
Класс изоляции	B



Модель	Рабочее напряжение	Ток фазы	Сопротивление	Индуктивность фазы	Момент удержания	Масса	Длина
	VDC	A	Ω (Ом)	мГн	Н*м	кг	мм
GD130ST173-6004A	80~325	6	0.75	12.6	25	13.3	173
GD130ST229-6004A	80~325	6	0.83	13.2	30	18	229
GD130ST257-7004A	80~325	7	0.73	11.7	40	19	257
GD130ST285-7004A	80~325	7	0.66	10	50	22.5	285

Чертеж

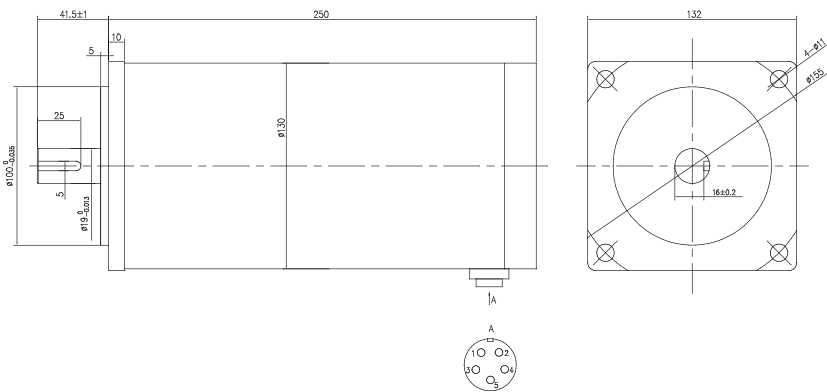
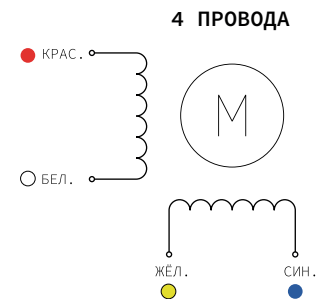
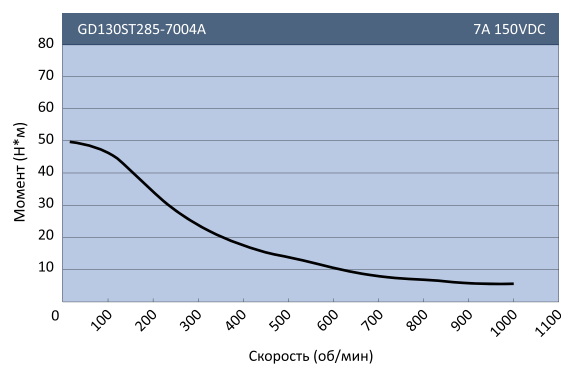
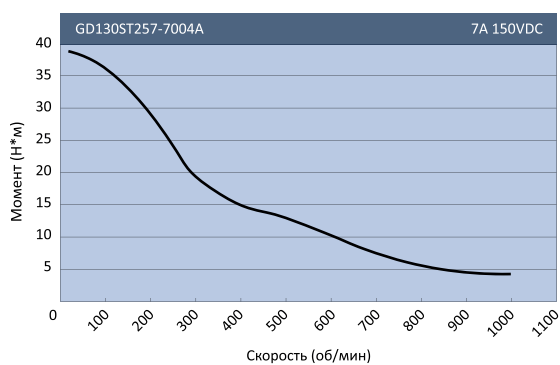
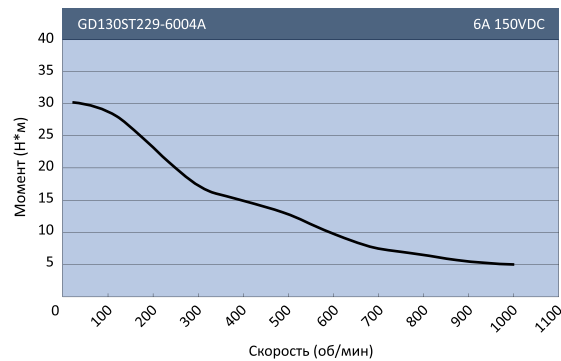
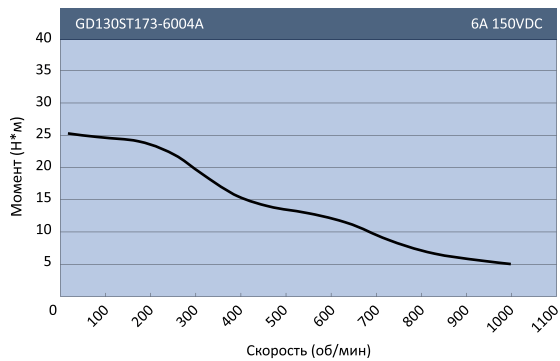


Схема подключения





Скоростно-моментные характеристики





Материал корпуса	Металл
Подшипник на выходе	Шарикоподшипник
Макс. радиальная нагрузка	≤ 20 Н (12 мм от фланца)
Макс. осевая нагрузка на вал	≤ 15 Н
Радиальный люфт вала	≤ 0.06 мм (рядом с фланцем)
Осевой люфт вала	≤ 0.03 мм



Модель	Шаг	Длина	Ток фазы	Сопротивление	Индуктивность фазы	Момент удержания	Момент инерции ротора	Кол-во проводов	Масса
	(°)	(L) мм	A	Ω (Ом)	мГн	Н*м	г*см ²	ед.	кг
GD42STH34-1334A	1.8	34	1.33	2.1	2.5	0.25	34	4	0.22
GD42STH40-1304A	1.8	40	1.3	2.6	4.5	0.4	54	4	0.28
GD42STH40-1704A	1.8	40	1.7	1.5	2.3	0.41	54	4	0.28
GD42STH48-1684A	1.8	48	1.68	1.65	2.3	0.45	68	4	0.35

Параметры редуктора				
Коэффициент редукции	5	10	15	20
Количество зубчатых передач	1		2	
Длина L2 (мм)	28.5			
Пиковый момент (Н*м)	0.98			
Люфт холостого хода	4°		3°	

Чертеж

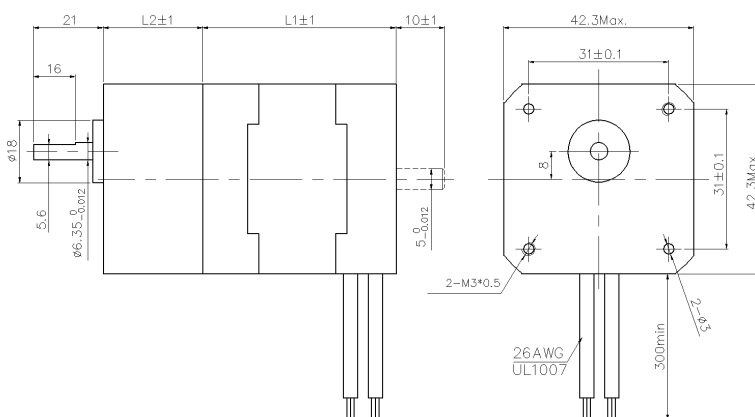
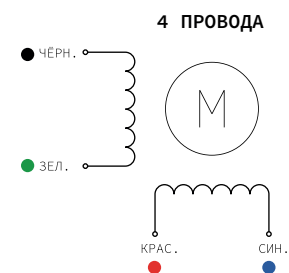


Схема подключения





Материал корпуса
Подшипник на выходе
Макс. радиальная нагрузка
Макс. осевая нагрузка на вал

Металл

Шарикоподшипник

≤ 180 Н (12 мм от фланца)

≤ 30 Н



Модель	Шаг	Длина	Ток фазы	Сопротивление	Индуктивность фазы	Момент удержания	Момент инерции ротора	Кол-во проводов	Масса
	(°)	(L1) мм	А	Ω (Ом)	мГн	Н*м	г*см ²	ед.	кг
GD57STH41-2804A	1.8	41	2.8	0.7	1.4	0.55	150	4	0.47
GD57STH51-2804A	1.8	51	2.8	0.83	2.2	1.01	230	4	0.59
GD57STH56-2804A	1.8	56	2.8	0.9	2.5	1.2	280	4	0.68
GD57STH64-2804A	1.8	64	2.8	0.8	2.3	1	300	4	0.75
GD57STH76-2804A	1.8	76	2.8	1.1	3.6	1.89	440	4	1.1
GD57STH82-3004A	1.8	82	3	1.2	4	2.1	600	4	1.2
GD57STH100-4204A	1.8	100	4.2	0.75	3	3	700	4	1.3
GD57STH112-4204A	1.8	112	4.2	0.9	3.8	3.1	800	4	1.4

Параметры редуктора												
Коэффициент редукции	3	7.5	12.5	15	25	30	50	75	90	100	120	150
Количество зубчатых передач	2			3			4		5			
Длина L (мм)	32 & 42			42								
Пиковый момент (Н*м)	4.9											
Люфт холостого хода	4°			3.5°			3°		2.5°			



Чертеж

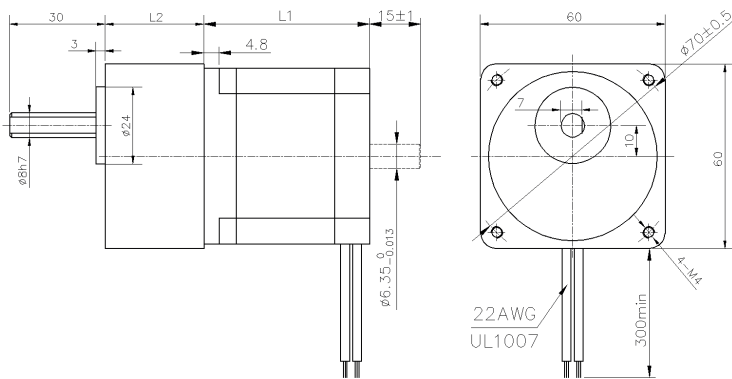
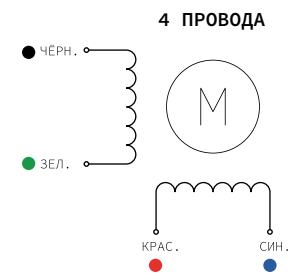


Схема подключения





Материал корпуса
Подшипник на выходе
Макс. радиальная нагрузка
Макс. осевая нагрузка на вал

Металл

Шарикоподшипник

≤ 350 Н (500 Н)* (12 мм от фланца)

≤ 100 Н (150 Н)*



Модель	Шаг	Длина	Ток фазы	Сопротивление	Индуктивность фазы	Момент удержания	Момент инерции ротора	Кол-во проводов	Масса
	(°)	(L) мм	А	Ω (Ом)	мГн	Н*м	г*см ²	ед.	кг
GD86STH68-3004A	1.8	68	3.0	1.2	7.1	3.5	1000	4	1.7
GD86STH68-2808A	1.8	68	2.8	1.4	3.9	2.4	1000	8	1.7
GD86STH78-5504A	1.8	78	5.5	0.46	4	4.6	1400	4	2.3
GD86STH78-4208A	1.8	78	4.2	0.75	3.4	4.6	1400	8	2.3
GD86STH115-6004A	1.8	115	6.0	0.6	6.5	8.7	2700	4	3.8
GD86STH115-4208A	1.8	115	4.2	0.9	6	8.7	2700	8	3.8
GD86STH155-6204A	1.8	155	6.2	0.75	9	12.2	4000	4	5.4
GD86STH155-4208A	1.8	155	4.2	1.25	8	12.2	4000	8	5.4

Параметры редуктора																	
Коэффициент редукции	3	5	7.5	10	15	18	20	25	30	50	60	75	100	120	150	200	
Количество зубчатых передач	1					2					3						
Длина L (мм)	42 & 60 (вариант 1)*					60 (вариант 1)*											
	65.5 (вариант 2)																
Номинальный момент (Н*м)	30 (вариант 1) или 45 (вариант 2)																
Пиковый момент (Н*м)	45 (вариант 1) или 60 (вариант 2)																

* Для данного типоразмера двигателя возможны два варианта встроенного редуктора различной длины и крутящего момента на выходе.



Чертёж

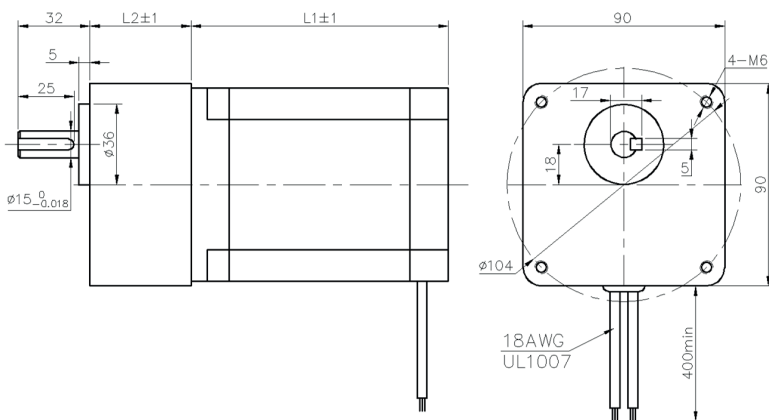
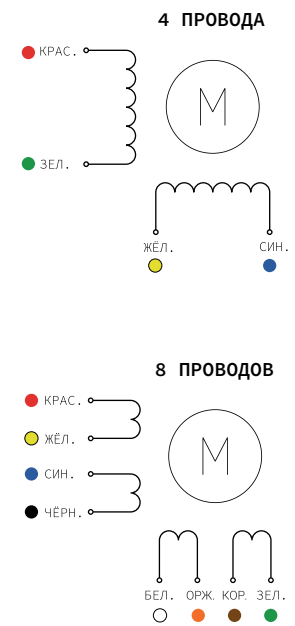


Схема подключения





Шаг	1.8°
Макс. раб. температура	80° С
Темп. окружающей среды	-20° С ~ +50° С
Сопротивление изоляции	100 МΩ мин. при 500 В пост. тока
Диэлектрическая прочность	500 В/60 сек
Радиальный люфт	0.02 макс. (450 г нагрузки)
Осевой люфт	0.08 макс. (450 г нагрузки)
Макс. радиальное усилие	28 Н (20 мм от фланца)
Макс. осевое усилие	10 Н



Модель	Шаг	Длина	Ток фазы	Сопротивление	Индуктивность фазы	Момент удержания	Момент инерции ротора	Кол-во проводов	Масса
	(°)	(L) мм	А	Ω (Ом)	мГн	г*см	г*см ²	ед.	кг
GD28STH32-0424	1.8	32	0.4	11.9	6.7	600	9	4	0.11
GD28STH32-0504	1.8	32	0.5	11.4	7.4	600	9	4	0.11
GD28STH32-0674	1.8	32	0.67	5.6	3.4	600	9	4	0.11
GD28STH45-0674	1.8	45	0.67	6.8	4.9	950	12	4	0.14
GD28STH51-0674	1.8	51	0.67	9.2	7.2	1200	18	4	0.2
GD28STH51-1004	1.8	51	1.0	2.3	1.8	900	18	4	0.2

Параметры винта			
Диаметр (мм)	Ход резьбы (мм)	Шаг резьбы (мм)	Перемещение за шаг (мм)
Tr 3.5	1	1	0.005
	0.6096	0.6096	0.003
	2.4384	1.2192	0.0122
Tr 5	1	1	0.005
	2	1	0.01
Tr 6	2	1	0.01
	4	1	0.02
	6	1	0.03
	12	2	0.06



Чертеж

Мотор с фиксированным валом

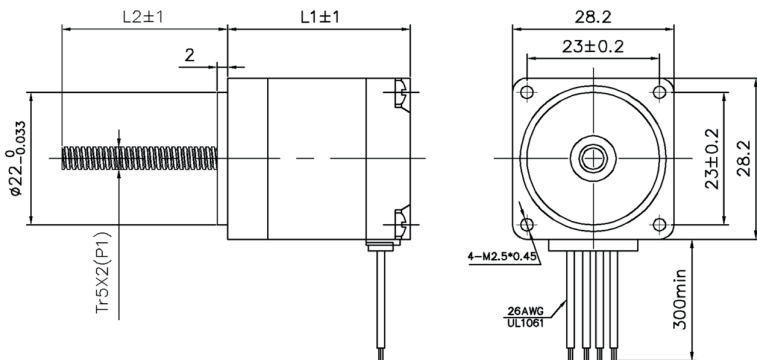
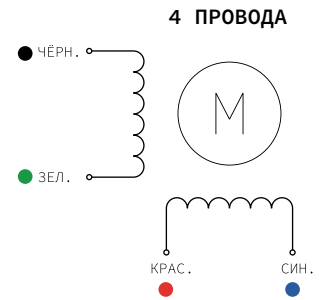
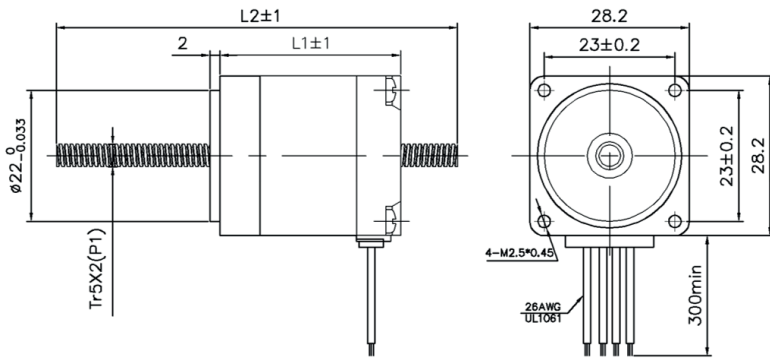


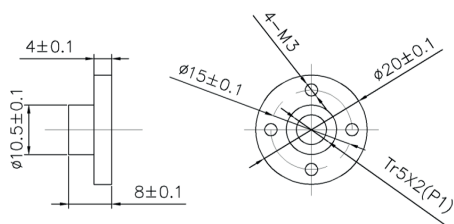
Схема подключения



Мотор с нефиксированным валом



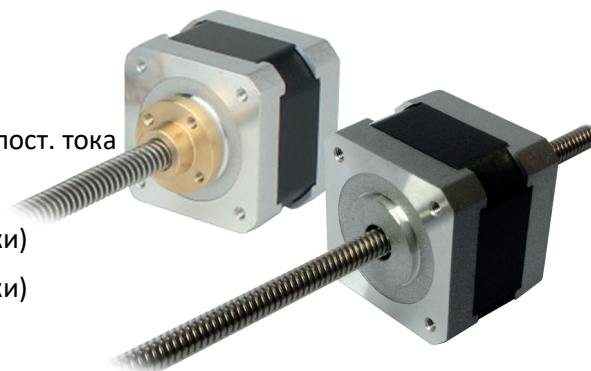
Пластиковая / латунная гайка





Шаг	1.8°
Макс. раб. температура	80° С
Темп. окружающей среды	-20° С ~ +50° С
Сопротивление изоляции	100 МΩ мин. при 500 В пост. тока
Диэлектрическая прочность	500 В/60 сек
Радиальный люфт	0.02 макс. (450 г нагрузки)
Осевой люфт	0.08 макс. (450 г нагрузки)
Макс. радиальное усилие	28 Н (20 мм от фланца)
Макс. осевое усилие	10 Н

1.8°
 80° С
 -20° С ~ +50° С
 100 МΩ мин. при 500 В пост. тока
 500 В/60 сек
 0.02 макс. (450 г нагрузки)
 0.08 макс. (450 г нагрузки)
 28 Н (20 мм от фланца)
 10 Н



Модель	Шаг	Длина	Ток фазы	Сопротивление	Индуктивность фазы	Момент удержания	Момент инерции ротора	Кол-во проводов	Масса
	(°)	(L) мм	A	Ω (Ом)	мГн	Н*м	г*см ²	ед.	кг
GD42STH25-0404	1.8	25	0.4	24	36	1.8	20	4	0.15
GD42STH34-1334	1.8	34	1.33	2.1	2.5	2.2	34	4	0.22
GD42STH40-1684	1.8	40	1.68	1.65	3.2	3.6	54	4	0.28
GD42STH48-1684	1.8	48	1.68	1.65	2.8	4.4	68	4	0.35
GD42STH60-1004	1.8	60	1.0	8	13	7.5	102	4	0.5

Параметры винта			
Диаметр (мм)	Ход резьбы (мм)	Шаг резьбы (мм)	Перемещение за шаг (мм)
Tr 5	1	1	0.005
	2	1	0.01
Tr 6	2	1	0.01
	4	1	0.02
	6	1	0.03
Tr 8	12	2	0.06
	1	1	0.005
	2	2	0.01
	3	1.5	0.015
	4	2	0.02
	8	2	0.04
	10	2	0.05
	12	2	0.06
Tr 10	14	2	0.07
	2	2	0.01
	3	1.5	0.015
	4	2	0.02
	8	2	0.04
	10	2	0.05
	12	2	0.06



Чертеж

Мотор с фиксированным валом

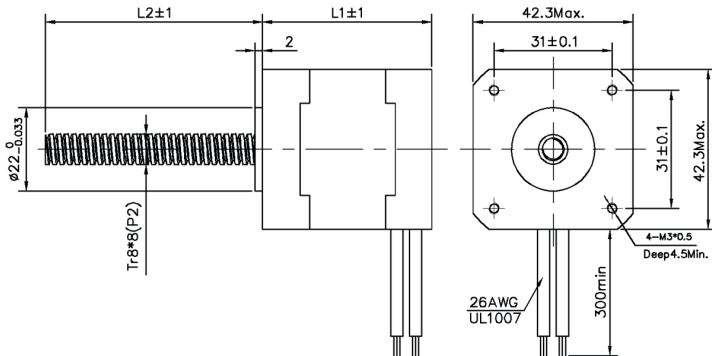
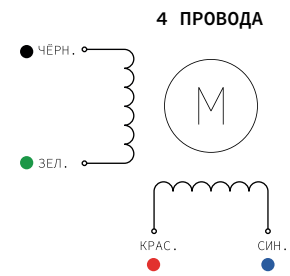
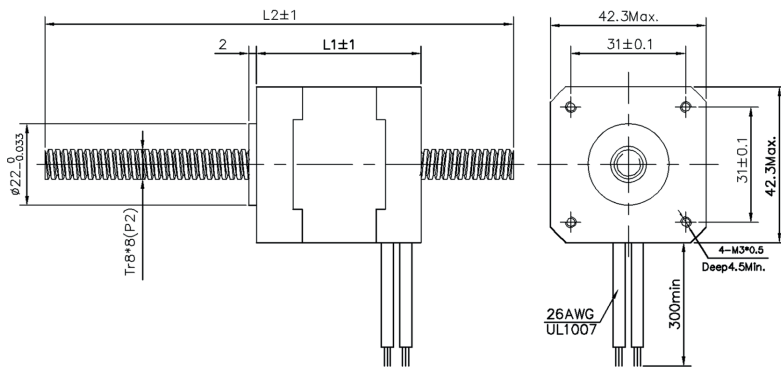


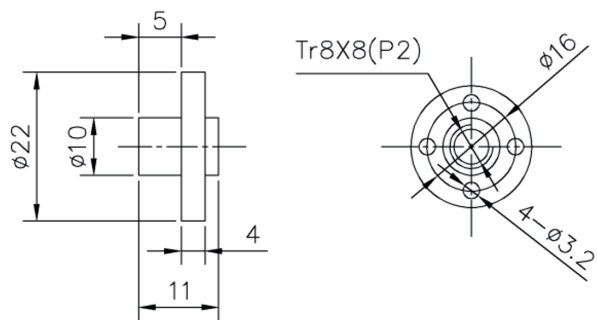
Схема подключения



Мотор с нефиксированным валом



Пластиковая / латунная гайка





Шаг	1.8°
Макс. раб. температура	80° С
Темп. окружающей среды	-20° С ~ +50° С
Сопротивление изоляции	100 МΩ мин. при 500 В пост. тока
Диэлектрическая прочность	500 В/60 сек
Радиальный люфт	0.02 макс. (450 г нагрузки)
Осевой люфт	0.08 макс. (450 г нагрузки)
Макс. радиальное усилие	75 Н (20 мм от фланца)
Макс. осевое усилие	15 Н

1.8°
 80° С
 -20° С ~ +50° С
 100 МΩ мин. при 500 В пост. тока
 500 В/60 сек
 0.02 макс. (450 г нагрузки)
 0.08 макс. (450 г нагрузки)
 75 Н (20 мм от фланца)
 15 Н



Модель	Шаг	Длина	Ток фазы	Сопротивление	Индуктивность фазы	Момент удержания	Момент инерции ротора	Кол-во проводов	Масса
	(°)	(L) мм	A	Ω (Ом)	мГн	Н*м	г*см ²	ед.	кг
GD57STH41-2804	1.8	41	2.8	0.7	1.4	0.55	150	4	0.47
GD57STH51-2804	1.8	51	2.8	0.83	2.2	1.01	230	4	0.59
GD57STH56-2804	1.8	56	2.8	0.9	2.5	1.2	280	4	0.68
GD57STH64-2804	1.8	64	2.8	0.8	2.3	1	300	4	0.75
GD57STH76-2804	1.8	76	2.8	1.1	3.6	1.89	440	4	1.1
GD57STH82-3004	1.8	82	3	1.2	4	2.1	600	4	1.2
GD57STH100-4204	1.8	100	4.2	0.75	3	3	700	4	1.3
GD57STH112-4204	1.8	112	4.2	0.9	3.8	3.1	800	4	1.4

Параметры винта								
Диаметр (мм)	Ход резьбы (мм)	Шаг резьбы (мм)	Перемещение за шаг (мм)	Tr 12	Ход резьбы (мм)	Шаг резьбы (мм)	Перемещение за шаг (мм)	
								Tr 8
2	2	0.01	3	3	0.015			
3	1.5	0.015	8	2	0.04			
4	2	0.02	10	2	0.05			
Tr 10	8	2	0.04					
	10	2	0.05					
	12	2	0.06					
	14	2	0.07					
	2	2	0.01					
	3	1.5	0.015					
	4	2	0.02					
	8	2	0.04					
10	2	0.05						
12	2	0.06						



Чертёж

Мотор с фиксированным валом

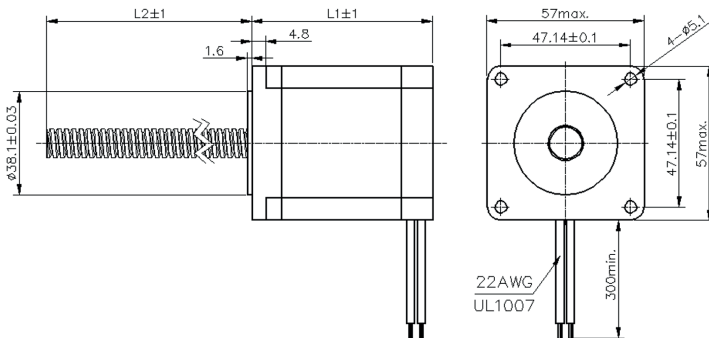
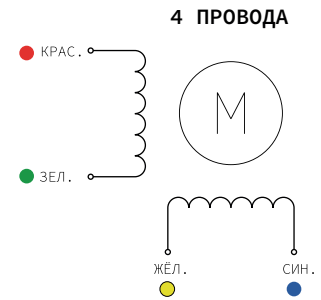
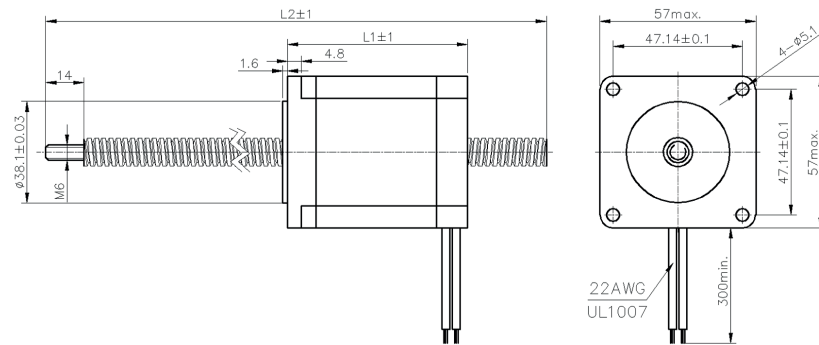


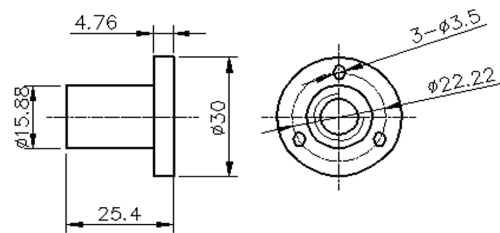
Схема подключения



Мотор с нефиксированным валом



Пластиковая / латунная гайка





Шаг	1.8°
Макс. раб. температура	80° C
Темп. окружающей среды	-20° C ~ +50° C
Сопротивление изоляции	100 МΩ мин. при 500 В пост. тока
Диэлектрическая прочность	820 В пер. тока за 1 сек. 3 мА
Радиальный люфт	0.02 макс. (450 г нагрузки)
Осевой люфт	0.08 макс. (450 г нагрузки)
Макс. радиальное усилие	220 Н (20 мм от фланца)
Макс. осевое усилие	60 Н

1.8°
 80° C
 -20° C ~ +50° C
 100 МΩ мин. при 500 В пост. тока
 820 В пер. тока за 1 сек. 3 мА
 0.02 макс. (450 г нагрузки)
 0.08 макс. (450 г нагрузки)
 220 Н (20 мм от фланца)
 60 Н



Модель	Шаг	Длина	Ток фазы	Сопротивление	Индуктивность фазы	Момент удержания	Момент инерции ротора	Кол-во проводов	Масса
	(°)	(L) мм	A	Ω (Ом)	мГн	Н*м	г*см ²	ед.	кг
GD86STH78-5504	1.8	78	5.5	0.46	4.0	4.6	1400	4	2.3
GD86STH78-4208	1.8	78	4.2	0.75	3.4	3.2	1400	8	2.3
GD86STH97-6004	1.8	97	6.0	0.5	3.8	7.0	2100	4	3.0
GD86STH115-6004	1.8	115	6.0	0.5	5.8	8.7	2700	4	3.8
GD86STH155-6004	1.8	155	6.0	0.68	9.0	13	4000	4	5.4
GD86STH155-4208	1.8	155	4.2	1.25	8.0	8.5	4000	8	5.4

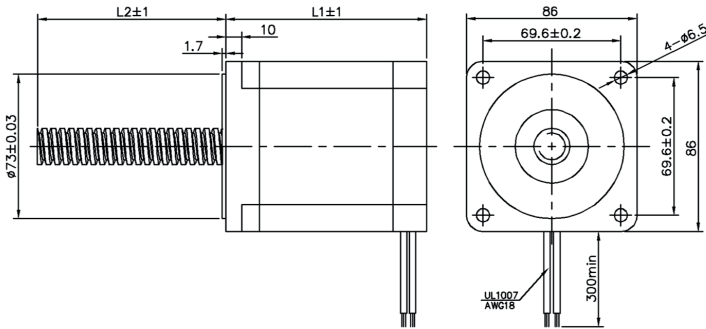
Параметры винта

Диаметр (мм)	Ход резьбы (мм)	Шаг резьбы (мм)	Перемещение за шаг (мм)
Tr 10	2	2	0.01
	3	1.5	0.015
	4	2	0.02
	8	2	0.04
	10	2	0.05
	12	2	0.06
Tr 12	2	2	0.01
	3	3	0.015
	8	2	0.04
	10	2	0.05



Чертёж

Мотор с фиксированным валом



Мотор с нефиксированным валом

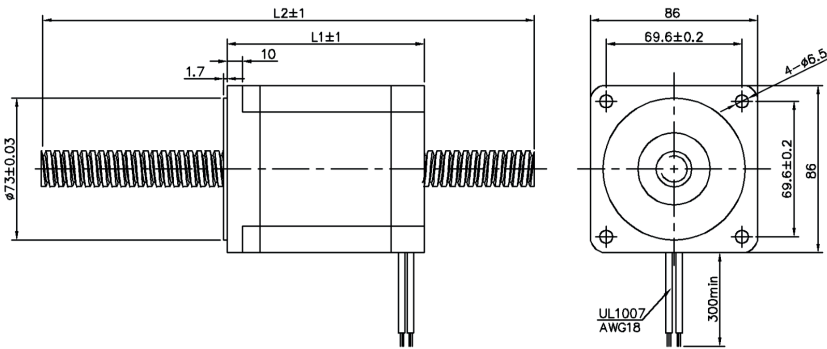
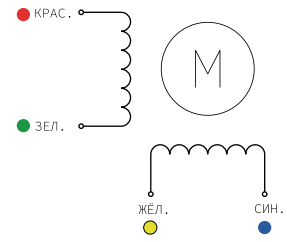
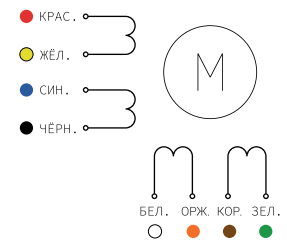


Схема подключения

4 ПРОВОДА



8 ПРОВОДОВ



Giden Electronics

Всё для станкостроения и автоматизации



shop.giden.ru



sale@giden.ru



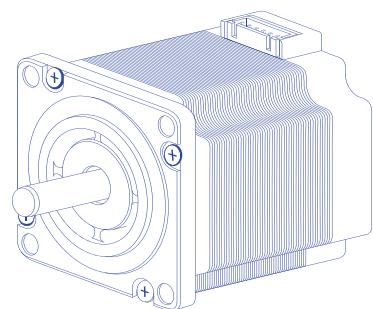
www.giden.ru



+7(495)225-54-52, +7(495)646-24-22



г. Москва, ул. Южнопортовая, 7



Настоящий каталог защищён авторским правом, любое копирование, перепечатка и публикация без разрешения правообладателя запрещены. В каталоге указаны актуальные на момент издания (июнь 2022) модели шаговых электродвигателей. Технические характеристики могут быть изменены без предварительного уведомления. Если вы не нашли модель с нужными вам характеристиками, уточните возможность поставки у наших менеджеров.